

JUKI®

**Computer-controlled, Shape-tacking Machine
with a Full-rotary Three-fold Capacity Hook**

全回転三倍釜仕様電子模様罫止めマシン

LK-1941

LK-1942

PARTS LIST

CSTMP

29337904

No.1283-01

CONTENTS

目次

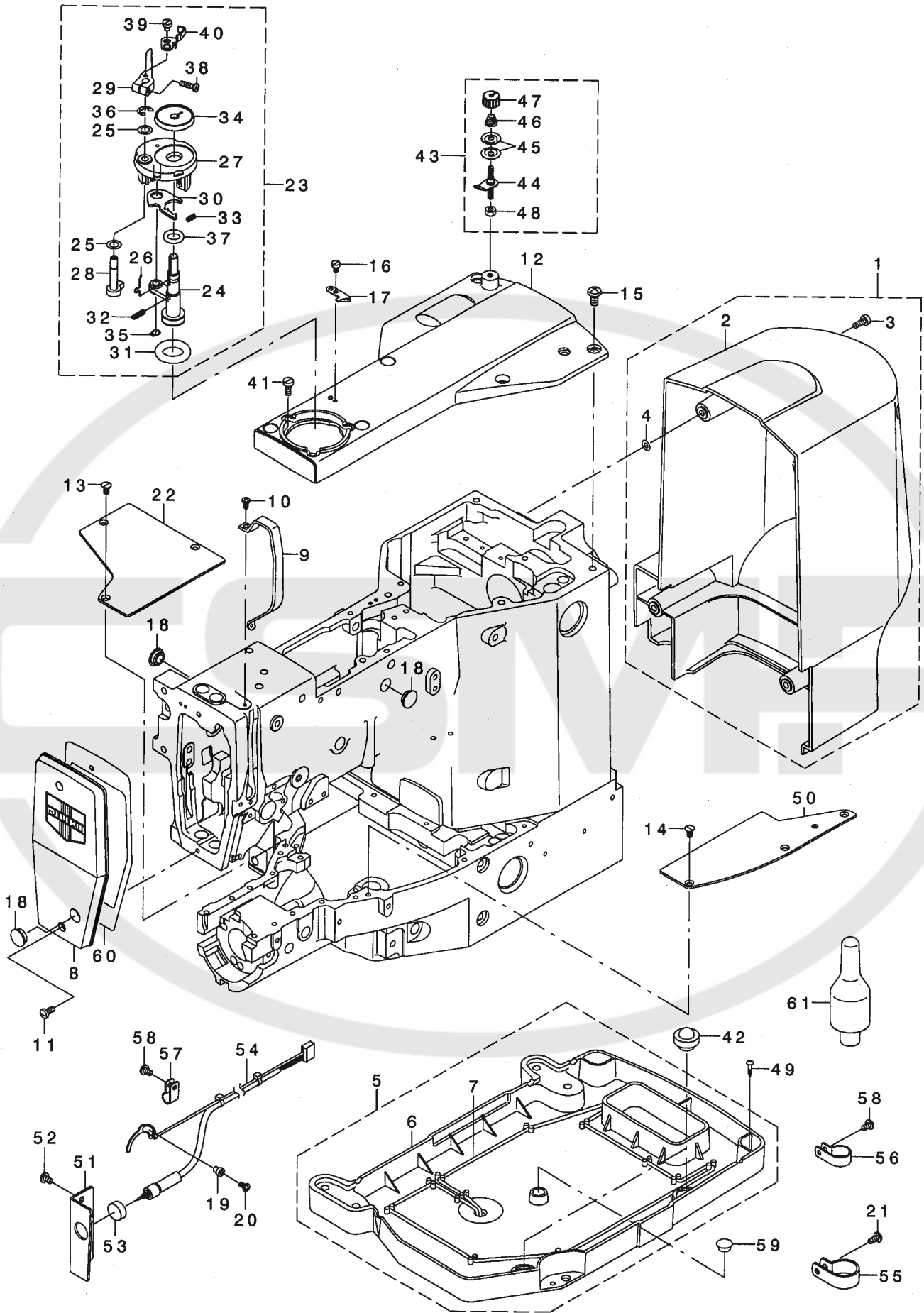
1. FRAME & MISCELLANEOUS COVER COMPONENTS(1)	1
頭部・外装関係 (1)	
2. FRAME & MISCELLANEOUS COVER COMPONENTS(2)	3
頭部・外装関係 (2)	
3. MAIM SHAFT & NEEDLE BAR COMPONENTS	5
上軸・針棒関係	
4. PRESSER LIFTER COMPONENTS	7
押え上げ関係	
5. PRESSER MECHANISM COMPONENTS(FOR LK-1942)	9
中押え関係 (LK-1942用)	
6. SHUTTLE DRIVER SHAFT & HOOK SHAFT COMPONENTS	11
下軸・釜軸関係	
7. WIPER MECHANISM COMPONENTS	13
ワイバ関係	
8. TENSION RELEASE & THREAD TENSION COMPONENTS	15
糸ゆるめ・糸調子関係	
9. TENSION RELEASE & THREAD TRIMMER MECHANISM COMPONENTS(1)	17
糸ゆるめ・糸切り関係 (1)	
10. TENSION RELEASE & THREAD TRIMMER MECHANISM COMPONENTS(2)	19
糸ゆるめ・糸切り関係 (2)	
11. FEED MECHANISM COMPONENTS	21
送り関係	
12. CLOTH FEED MECHANISM COMPONENTS	23
布送り台関係	
13. LUBRICATION COMPONENTS	25
給油関係	
14. THREAD STAND COMPONENTS (EXCEPT FOR AW-2D)	27
糸立て装置関係 (AW-2D付用を除く)	
15. CONTROL BOX COMPONENTS	29
制御ボックス関係	
16. OPERATION BOX & PEDAL COMPONENTS	31
操作ボックス・ペダル関係	
17. HEATER UNIT COMPONENTS (Z TYPE)	33
ヒータユニット関係 (Z仕様)	
18. EXTENSION CABLE COMPONENTS	34
延長ケーブル関係	
19. WIRING DIAGRAM	35
電装配線図	
20. ACCESSORIE PART COMPONENTS	37
付属品関係	

21. TABLE COMPONENTS (EXCEPT FOR AW-2D)	39
脚卓関係 (AW-2D付用を除く)	
22. OPTIONAL PART COMPONENTS(1)	41
オプション関係 (1)	
23. OPTIONAL PART COMPONENTS(2)	43
オプション関係 (2)	
24. LIST FOR INFORMATION OF CHANGE	45
変更情報リスト	
NUMERICAL INDEX OF PARTS	46
索引	



1. FRAME & MISCELLANEOUS COVER COMPONENTS(1)

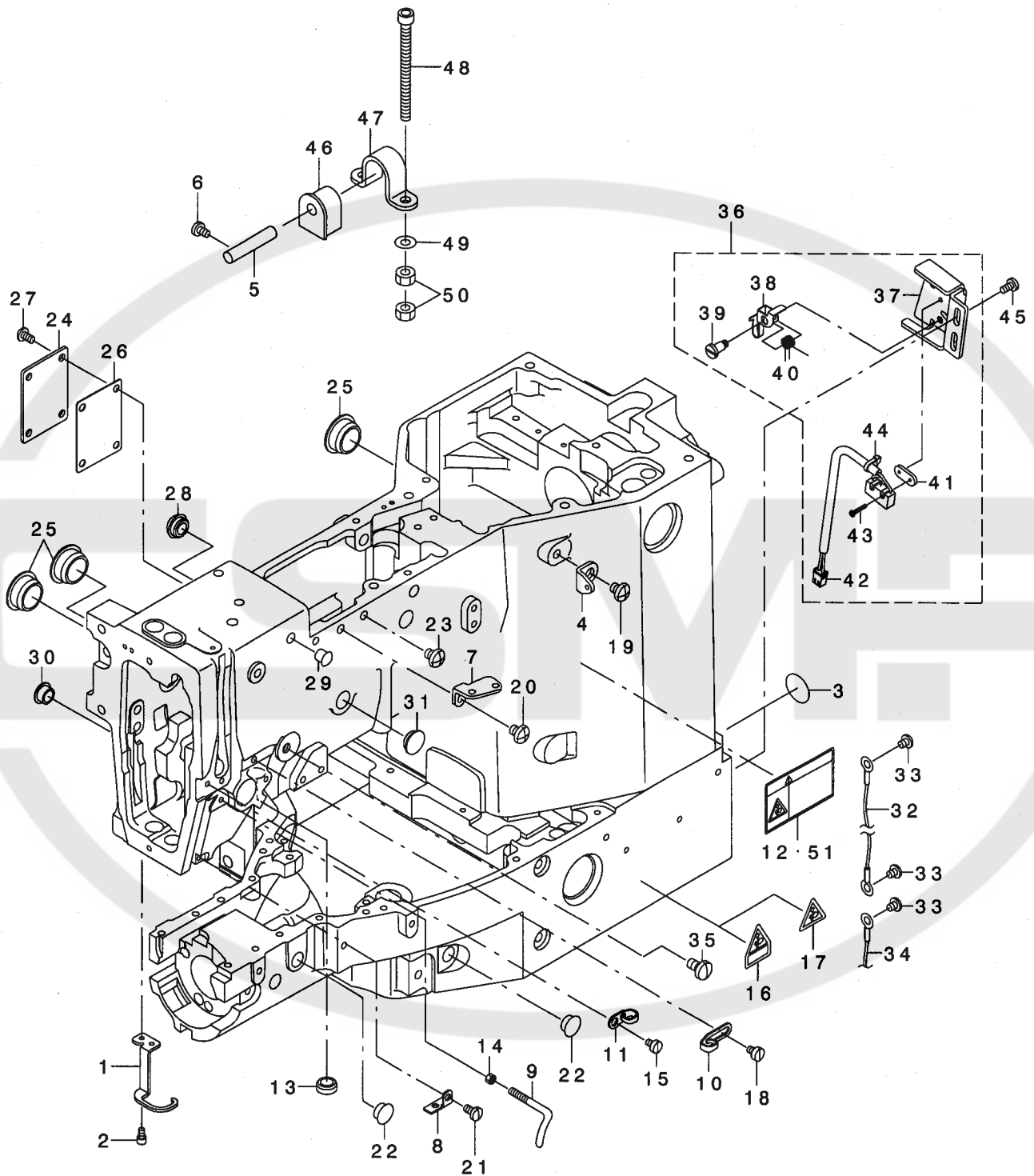
頭部・外装関係 (1)



REF. NO	NOTE	PART NO.	DESCRIPTION	品名	Qty
1		141-00457	MOTOR COVER ASM.	モーターカバー-クミ	1
2		141-00408	MOTOR COVER	モーターカバー-	(1)
3		SS-6111140-SP	SCREW 11/64-40 L=11	ヒラネジ 11/64-40 L=11	(4)
4		M8002-430-000	STOPPER	ネジ ストップ-	(4)
5		141-00754	OIL PAN ASM.	オイルパンクミ	1
6		141-00705	OIL PAN	オイルパン	(1)
7		CQ-2522000-00	OIL WICK	ウツシ	(1)
8		138-16764	FACE COVER ASM.	メンブカバー-クミ	1
9		138-16608	BALANCE COVER	テンビンカバー-	1
10		SS-4090715-SP	SCREW 9/64-40 L=7	ナメネジ 9/64-40 L=7	2
11		SS-4111015-SP	SCREW 11/64-40 L=10	ナメネジ 11/64-40 L=10	2
12		141-00309	TOP COVER	シヨウメンカバー-	1
13		SS-1110840-SP	SCREW 11/64-40 L=8	サラネジ 11/64-40 L=8	3
14		SS-1110840-SP	SCREW 11/64-40 L=8	サラネジ 11/64-40 L=8	3
15		SS-4151215-SP	SCREW 15/64-28 L=12	ナメネジ 15/64-28 L=12	6
16		SS-4090715-SP	SCREW 9/64-40 L=7	ナメネジ 9/64-40 L=7	1
17		105-02300	THREAD CUTTER	イトキリホジイタ	1
18		TA-1250406-R0	RUBBER PLUG D=12.5 L=4	トメセン D=12.5 L=4	3
19		B2703-210-000	BUSHING	イトキレケンチイダフツシユ	1
20		SS-4090715-SP	SCREW 9/64-40 L=7	ナメネジ 9/64-40 L=7	1
21		SS-4110915-SP	SCREW 11/64-40 L=9	ナメネジ 11/64-40 L=9	1
22		142-00802	BED COVER A	ハットカバー-A	1
23		144-42966	BOBBIN DEVICE ASM.	イトマキソウチクミ	1
24		144-42958	BOBBIN SHAFT COMPL.	イトマキシクツコウ	(1)
25		106-18304	VERTICAL ROLLER WASHER	シユウトウロラワツシヤ	(2)
26		144-43105	BOBBIN STOPPER SPRING	ホビントメハネ	(1)
27		225-37658	BOBBIN FITTING BASIS COMPL.	イトマキトリツクダイ(ケツコウ)	(1)
28		225-38151	BOBBIN CAM SHAFT COMPL.	イトマキカムシク(ケツコウ)	(1)
29		236-36202	BOBBIN LEVER	イトマキレバ-	(1)
30		225-38409	ADJUSTING PLATE	イトマキシクダイ(チヨウセツイタ)	(1)
31		A3216-001-00A	RUBBER RING	ゴムワ(アラツク)	(1)
32		B1148-555-000	SPRING	オクリチヨセツビソハネ	(1)
33		B1529-890-00C-A	PRESSUR FOOT SPRING	オサエハネ	(1)
34		144-43006	BOBBIN SEAT	ホビンサ-	(1)
35		RC-0560711-KP	RETAINING RING	Cカクダメワ	(1)
36		RE-0500000-K0	E-RING	Eカクダメワ 5	(1)
37		RO-0922702-00	RUBBER RING	オリツク	(1)
38		SS-7091410-SP	SCREW 9/64-40 L=13.5	マルヒラネジ 9/64-40 L=13.5	(1)
39		144-42800	BOBBIN ADJUSTING PLATE	イトマキチヨウセツイタ	(1)
40		SS-6090520-SP	SCREW 9/64-40 L= 5.0	ヒラネジ 9/64-40 L=5	(1)
41		SS-6111140-SP	SCREW 11/64-40 L=11	ヒラネジ 11/64-40 L=11	3
42		B1116-210-D00	FRAME SUPPORT RUBBER	トウフササエゴム	2
43		236-36657	BOBBIN THREAD TENSION ASM.	イトマキイトチヨウシク(クミ)	1
44		141-13450	BOBBIN THREAD TENSION ROD ASM.	イトマキイトチヨウシク(ケツコウ)	(1)
45		B3126-012-000	THREAD TENSION DISK	イトチヨウシカラ	(2)
46		D7133-555-B00	CONNECTING ROD SPRING	シタレンケツホハネ	(1)
47		110-72402	THREAD TENSION NUT	ダイ1イトチヨウシナット	(1)
48		NS-6110530-SP	NUT 11/64-40	ロツカクナット 11/64-40	(1)
49		SK-3382001-SE	SCREW D=3.8 L=20	マルモクネジ D=3.8 L=20	4
50		142-00901	BED COVER B	ハットカバー-B	1
51		142-20503	SWITCH INSTALLING PLATE	イチジクテイシツツチトリツクイタ	1
52		SS-4110715-SP	SCREW 11/64-40 L=7	ナメネジ 11/64-40 L=7	2
53		HA-0016900-10	SWITCH	ホダン	1
54		142-20750	SWITCH CABLE ASM.	トウフスイッチケーブルクミ	1
55		HX-0015000-0L	CABLE CLIP	ケーブルクリップ	1
56		HX-0015000-0H	CABLE CLIP	ケーブルクリップ	1
57		HX-0015000-0E	CORD PRESSER 3-POLE (220/240V)	ケーブルクリップ	3
58		SS-4110715-SP	SCREW 11/64-40 L=7	ナメネジ 11/64-40 L=7	4
59		TA-1050504-R0	RUBBER PLUG	トメセン	1
60		135-02307	FACE PACKING	メンブカバーツシ	1
61		141-01208	HEAD SUPPORT BAR	トウフササエゴム	1

2. FRAME & MISCELLANEOUS COVER COMPONENTS(2)

頭部・外装関係 (2)



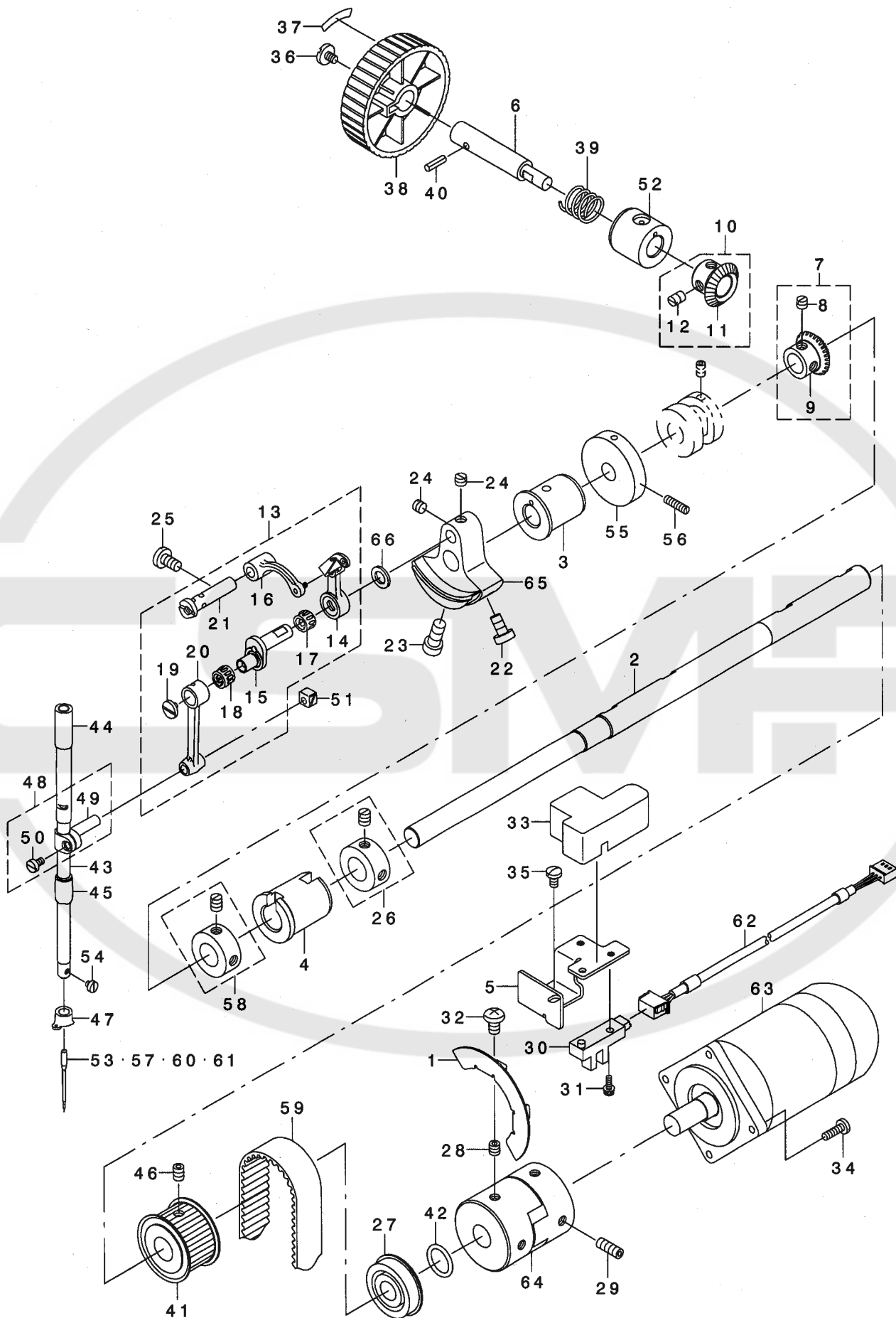
REF. NO	NOTE	PART NO.	DESCRIPTION	品名	Qty
1	06	142-01602	FINGER GUARD(1910)	ユビガード(1910)	1
2	06	SS-6090612-TP	SCREW 9/64-40 L=6	ロツカクアナボルト 9/64-40 L=6	2
3		100-04109	GROUND MARK	グラウンドマーク	2
4		137-86306	THREAD GUIDE NO.1	ダイイットアンナイ	1
5		B2707-761-000	HINGE STUD	メスボ-リンクピン	2
6	*	SS-7110730-SP	SCREW 11/64-40 L= 6.5	マルヒラネジ 11/64-40 L=6.5	2
7		B1111-232-000	THREAD GUIDE PLATE	イトアンナイイタ	1
8		B1129-210-000	FRAME THREAD GUIDE (B)	アームイトアンナイB	1
9		B1125-215-P00	L-SHAPED THREAD GUIDE	Lカタイアンナイ	1
10		229-20508	ARM THREAD GUIDE A	アームイトアンナイA	1
11		137-05108	TAKE-UP THREAD GUIDE B	テンピン イットアンナイ B	1
12	01	CM-3002001-01	SAFETY LABEL, 1(SMALL).	アンセ-ンラベル 1(ショウ)	1
13	04	TA-1270502-RO	RUBBER PLUG	トメセン	1
14	*	114-04308	NUT	イトアンナイCトリツクナット	1
15		SS-6110610-TP	SCREW 11/64-40 L=6	ヒラネジ 11/64-40 L=6	1
16	01	CM-3002000-B2	LABEL(25).	ハサミコミチュウイシ-ル(25)	2
17	02	CM-3002000-02	CAUTION LABEL(25)	ユビケカ チュウイシ-ル(25)	2
18		SS-6110610-TP	SCREW 11/64-40 L=6	ヒラネジ 11/64-40 L=6	1
19		SS-4150715-SP	SCREW 15/64-28 L=7	ナハネジ 15/64-28 L=7	1
20		SS-4150715-SP	SCREW 15/64-28 L=7	ナハネジ 15/64-28 L=7	1
21		SS-7110840-SP	SCREW 11/64-40 L=7.8	マルヒラネジ 11/64-40 L=7.8	1
22		TA-1050504-RO	RUBBER PLUG	トメセン	2
23		SS-4150715-SP	SCREW 15/64-28 L=7	ナハネジ 15/64-28 L=7	1
24		B1123-210-D00	COVER	ナカオサエカハ-	1
25		TA-2100904-RO	RUBBER PLUG	トメセン	3
26		B1125-210-D00	COVER GASKET	ナカオサエカハ-ハツキン	1
27		SS-4110815-SP	SCREW 11/64-40 L=8	ナハネジ 11/64-40 L=8	4
28	03	TA-1250406-RO	RUBBER PLUG D=12.5 L=4	トメセン D=12.5 L=4	1
29	03	TA-0750704-RO	RUBBER PLUG	トメセン	2
30	05	TA-1050504-RO	RUBBER PLUG	トメセン	1
31	05	TA-1250406-RO	RUBBER PLUG D=12.5 L=4	トメセン D=12.5 L=4	1
32		141-15653	HEAD GROUND CABLE B ASM.	トウア-ア-スケ-フ-ルBクミ	1
33		SS-4110515-SP	SCREW 11/64-40 L=5	ナハネジ 11/64-40 L=5	3
34		M9019-580-OAO	EARTH CABLE ASM.	トウア-ア-スケ-フ-ルクミ	1
35	03	SS-7161040-SP	SCREW 1/4-24 L= 9.5	マルヒラネジ 1/4-24 L=9.5	1
36		144-42552	SAFETY SWITCH ASM.	アンセ-ンスイッチクミ	1
37		144-42503	SAFETY SWITCH BASE	アンセ-ンスイッチダイ	(1)
38		236-38109	SAFETY SWITCH ARM	アンセ-ンスイッチウデ	(1)
39		236-38307	SAFETY SWITCH ARM SHAFT	アンセ-ンスイッチウデ ヲテシク	(1)
40		236-38208	SAFETY SWITCH SPRING	アンセ-ンスイッチモトシハネ	(1)
41		236-38406	SAFETY SWITCH NUT	アンセ-ンスイッチトメイタ	(1)
42		144-42651	SAFETY SWITCH CORD ASM.	アンセ-ンスイッチ コードクミ	(1)
43		SM-4021201-SC	SCREW M2 L=12	ナハコネジ M2 L=12	(2)
44		EA-9500B01-00	CABLE BAND	ソクセンバンド	(1)
45		SS-7110840-SP	SCREW 11/64-40 L=7.8	マルヒラネジ 11/64-40 L=7.8	2
46		B1115-210-D00	HINGE RUBBER	ハットヒンジボウシソコ	2
47		B1111-210-D00	BED HINGE	ハットヒンジ	2
48		SM-6067552-TP	HEXAGONAL-HOLE BOLT M6 L=75	ロツカクアナボルト M6 L=75	4
49		WP-0651646-SC	WASHER	ヒラサカネ	4
50		NM-6060001-SC	NUT M6	ロツカクナット M6 1ツ	8
51	*02	CM-3002001-A1	SAFETY LABEL., 3 (SMALL).	アンセ-ンラベル 3(ショウ)	1

NOTE (注記)

01....FOR JAPAN	日本用
02....FOR EXPORT	輸出用
03....H TYPE	H仕様
04....EXCEPT H TYPE	H仕様を除く
05....FOR LK-1942	LK-1942用
06....FOR LK-1941	LK-1941用

3. MAIN SHAFT & NEEDLE BAR COMPONENTS

上軸・針棒關係



REF. NO	NOTE	PART NO.	DESCRIPTION	ト ヲ メ イ	Qty
1		141-02404	MAIN SHAFT SLIT PLATE	ウツツ' クスリットハ' ヅ	1
2		144-31407	MAIN SHAFT	ウツツ' ク	1
3		B1202-210-000	BUSHING, FRONT	ウツツ' ク マエメタル	1
4		B1203-215-000	BUSHING INNER	ウエツ' ク ナカメタル	1
5		141-02503	SENSOR INSTALLING BASE	ウツツ' クセンサトリツクダ' イ	1
6		144-31704	NEAR PULLEY SHAFT	テモトア' -リー' ズ' ク	1
7		144-31852	NEAR PULLEY GEAR A ASM.	テモトア' -リー' ハ' グ' ルマ' クミ	1
8		SS-8660330-SP	SCREW 1/4-40 L= 3.0	トメネツ' 1/4-40 L=3	(2)
9		144-31803	HAND PULLEY GEAR A	テモトア' -リー' ハ' グ' ルマ' A	(1)
10		B1306-155-0A0	PINION ASM.	ウツツ' カサ' ハ' グ' ルマ' シヨ' - クミ	1
11		B1306-155-000	PINION	ウエ' カサ' ハ' グ' ルマ' シヨ' -	(1)
12		SS-8660810-TP	SCREW 1/4-40 L=8	トメネツ' 1/4-40 L=8	(2)
13		144-32157	THREAD TAKE-UP LEVER ASM.	リンク' テン' ビ' シ' ヅ' クミ	1
14		B1901-210-DA0	THREAD TAKE-UP LEVER COMPL.	リンク' テン' ビ' シ' ヅ' ヲ' ウ	(1)
15		144-32009	NEEDLE BAR CRANK	ハリ' ホ' ウ' ク' ラ' ヅ' ク	(1)
16		B1903-210-000	THREAD TAKE-UP CRANK	デン' ビ' シ' ヅ' ク' ラ' ヅ' ク	(1)
17		B1905-541-000	NEEDLE BUSHING	ニ' ト' ル' ハ' ア' リ' ヅ' ク	(1)
18		B1411-804-000	NEEDLE DRIVING LEVER BEARING	ハリ' ホ' - レ' ハ' - ハ' ア' リ' ヅ' ク	(1)
19		B1903-552-000	LEFT SCREW	ヒ' タ' リ' ネ' ツ'	(1)
20		B1404-280-000	NEEDLE BAR CRANK ROD	ハリ' ホ' - ク' ラ' ヅ' ク' ロ' ヅ' ト'	(1)
21		B1904-280-000	BALANCE CRANK PIN	デン' ビ' シ' ヅ' ク' ラ' ヅ' ク' ビ' シ' ヅ' ヲ'	(1)
22		SS-6151412-TP	SCREW 15/64-28 L=14	ロ' ヅ' カ' ク' ア' ナ' ホ' ル' ト' 15/64-28	1
23		SS-6681712-TP	SCREW 9/32-28 L=16.5	6' カ' ク' ア' ナ' ホ' ル' ト' 9/32-28L=16.5	1
24		SS-8660512-TP	SCREW 1/4-40 L=5	トメネツ' 1/4-40 L=5	2
25		SS-7151120-SP	SCREW 15/64-28 L=11	マル' ヒ' ラ' ネ' ツ' 15/64-28 L=11	1
26		CS-147121A-SH	THRUST COLLAR ASM. D=14.72 W=12	ス' ラ' ス' ト' ウ' ケ' D=14.72 W=12 ク' ミ	1
27		G1216-870-000	UPPER SHAFT REAR BEARING	ウツツ' ク' ト' ハ' ア' リ' ヅ' ク	1
28		SM-8060612-TP	SCREW M6 L=6	トメネツ' M6 L=6	2
29		SM-8061612-TP	SCREW M6X16	トメネツ' M6 L=16	2
30		HD-0019300-00	DETECTOR SWITCH	フ' ォ' ト' イ' ン' タ' ラ' マ' タ'	1
31		SL-4041291-SC	SCREW M4 L=12	ナ' ハ' コ' ネ' ツ' セ' ス' M4 L=12	1
32		SL-4061091-SC	SCREW	ザ' カ' ネ' ツ' キ' ネ' ツ'	2
33		141-14508	MAIN SHAFT SENSOR COVER	ウツツ' ク' セ' ン' サ' カ' ハ' -	1
34		SS-7111410-TP	SCREW 11/64-40 L=14	マル' ヒ' ラ' ネ' ツ' 11/64-40 L=14	4
35		SS-7110840-SP	SCREW 11/64-40 L=7.8	マル' ヒ' ラ' ネ' ツ' 11/64-40 L=7.8	1
36		A1230-500-000-A	HANDWHEEL SETSCREW	ハ' ス' ミ' ク' ル' マ' ト' メ' ネ' ツ'	1
37		B1144-210-000	REVOLVING DIRECTION LABEL	カイ' テ' ン' ホ' ウ' コ' ウ' ラ' ハ' ル	1
38		B1212-210-D00	PULLEY	テ' モ' ト' ア' - リ'	1
39		GAF-01007000	SPRING	オ' ク' リ' コ' テ' イ' ハ' ネ'	1
40		PS-0400142-KH	SPRING PIN 4X14	ス' プ' リ' ン' ク' ビ' シ' ヅ' 4X14	1
41		144-04107	DRIVING SPROCKET	ク' ト' ウ' ス' ズ' ロ' ケ' ヅ' ト'	1
42		RO-1542401-00	RUBBER RING	O' リ' ン' グ'	1
43		144-32702	NEEDLE ROD	ハリ' ホ' ウ'	1
44		B1402-280-000	NEEDLE ROD METAL	ハリ' ホ' - メ' タ' ル	1
45		B1403-280-000	NEEDLE ROD LOWER METAL	ハリ' ホ' - シ' タ' メ' タ' ル	1
46		SM-8060812-TP	SCREW M6 L=8	トメネツ' M6 L=8	2
47		B1406-210-000	THREAD GUIDE	ハリ' ホ' ウ' イ' ト' ア' ン' ナ' イ' (ア' ツ' モ' ノ)	1
48		229-06457	NEEDLE BAR HOLDER ASM.	ハリ' ホ' ウ' タ' キ' (ク' ミ)	1
49		229-06408	NEEDLE ROD HOLDER	ハリ' ホ' ウ' タ' キ'	(1)
50		SS-6090670-TP	SCREW 9/64-40 L=6	ヒ' ラ' ネ' ツ' 9/64-40 L=6	(1)
51		B1414-232-000	SQUARE BLOCK	カ' ク' コ' マ'	1
52		135-03305	UPPER SHAFT INNER METAL	ウツツ' ク' ナ' カ' メ' タ' ル	1
53	02	MDP-170B2500	NEEDLE DPX17 #25	ハリ' DPX17 #25	1
54		SS-7080510-TP	SCREW 1/8-44 L=4.5	マル' ヒ' ラ' ネ' ツ' 1/8-44 L=4.5	1
55		142-19000	BOBBIN WINDER DRIVING WHEEL	イ' ト' マ' キ' ク' ト' ウ' ケ' ル' マ'	1
56		SS-8111610-SP	SCREW 11/64-40 L=15.5	トメネツ' 11/64-40 L=15.5	2
57	01	MDP-170B1800	NEEDLE DPX17 #18	ハリ' DPX17 #18	1
58		CS-147121E-SH	THRUST COLLAR ASM. D=14.72 W=12	ス' ラ' ス' ト' ウ' ケ' D=14.72 W=12 ク' ミ	1
59		144-31605	TIMING BELT	タイ' ミ' ン' グ' ハ' ル' ト'	1
60	04	MDP-170B2300	NEEDLE DPX17 #23	ハリ' DPX17 #23	1
61	03	MDP-170B2600	NEEDLE DPX17 #26	ハリ' DPX17 #26	1
62		141-15364	UPPER SHAFT SENSOR CABLE ASM.	ウツツ' ク' セ' ン' サ' ケ' ア' - フ' ル' ク' ミ	1
63		144-31308	MAIN MOTOR	シ' ユ' モ' - タ'	1
64		B1231-210-D00	COUPLING	カ' ヲ' ヅ' リ' ン' グ'	1
65		144-31902	COUNTER WEIGHT	ツ' リ' ア' イ' ス' イ'	1
66		B1223-771-000	NEEDLE ROD CRANK WASHER	ハリ' ホ' - ク' ラ' ヅ' ク' リ' ヅ' ツ' キ' -	1

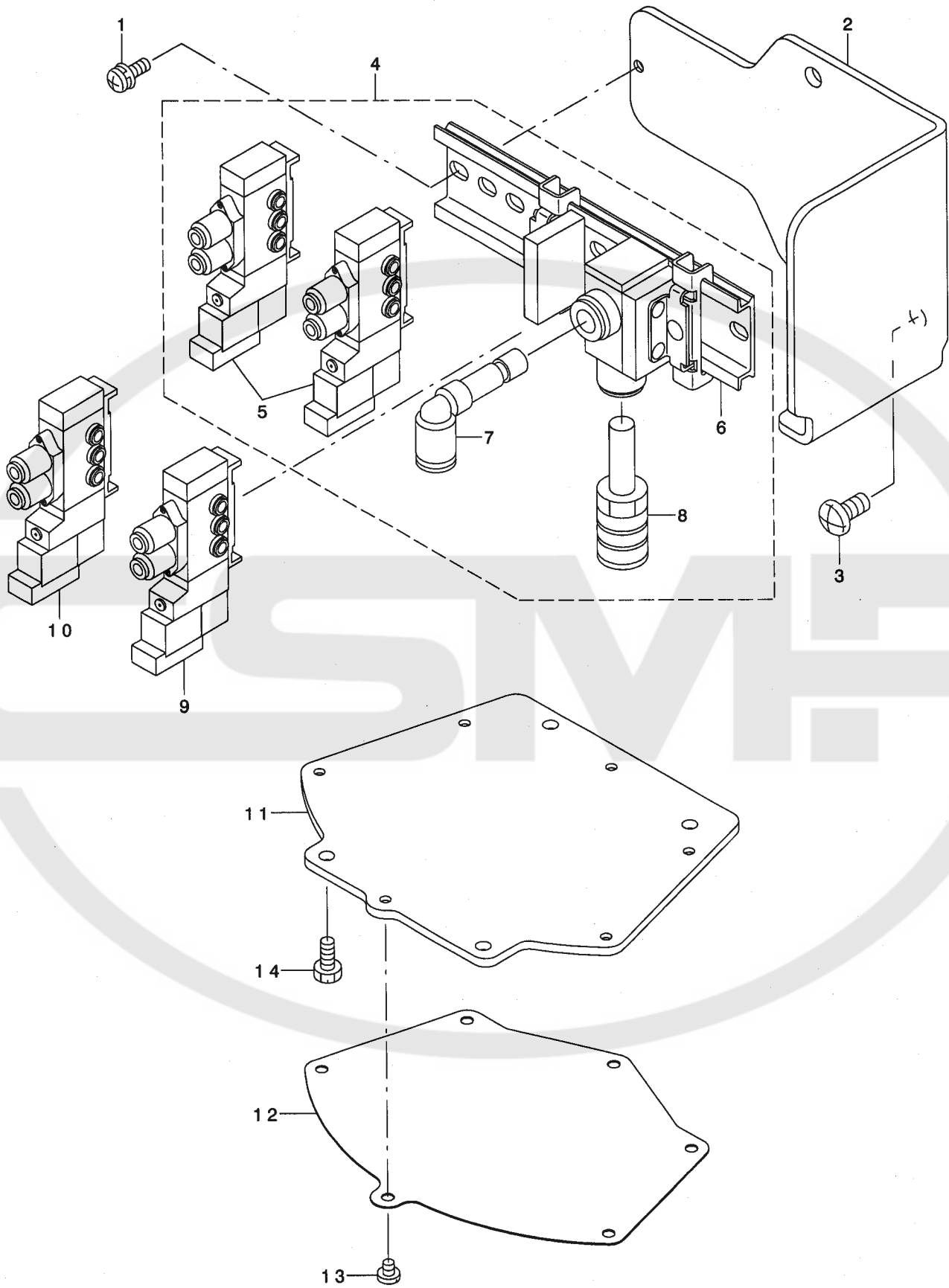
NOTE (注記)

01....H TYPE
02....Z TYPE(FOR JAPAN)
03....Z TYPE(FOR EXPORT)
04....G TYPE

H仕様
Z仕様(日本用)
Z仕様(輸出用)
G仕様

4. PRESSER LIFTER COMPONENTS

押え上げ関係



REF. NO	NOTE	PART NO.	DESCRIPTION	キ ョ メ イ	Qty
1		SL-4041291-SC	SCREW M4 L=12	ナハ コネツ セメス M4 L=12	2
2		142-04911	FITTING BASE	テ ソツ ハ ソクミトリツケダ イ	1
3		SS-4151215-SP	SCREW 15/64-28 L=12	ナハ ネツ 15/64-28 L=12	2
4		142-04655	SOLENOID VALVE ASM.	テ ソツ ハ ソクミ	1
5		PV-1502090-00	5 PORT SOLENOID VALVE	5ホ トテ ソツ ハ ソ	(2)
6		PV-9150050-00	SOLENOID VALVE INSTALLING BASE	テ ソツ ハ ソトリツケハ ス	(1)
7		PJ-3040600-01	ELBOW	レツ ユサエルホ	(1)
8		PX-0500030-00	SILENCER	サイレンサ	(1)
9		PV-1502090-00	5 PORT SOLENOID VALVE	5ホ トテ ソツ ハ ソ	1
10	01	PV-1502090-00	5 PORT SOLENOID VALVE	5ホ トテ ソツ ハ ソ	1
11		142-03806	PRESSER PLATE(AIR)	オサエイタ(AIR)	1
12		142-03905	PRESSER PLATE SHEET	オサエイタシート	1
13		SS-7090410-SP	SCREW 9/64-40 L= 3.5	マルヒラネツ 9/64-40 L=3.5	6
14		SS-9111010-SP	SCREW 11/64-40 L=9.5	ロツカクホ ルト 11/64-40 L=9.5	4

NOTE (注記)

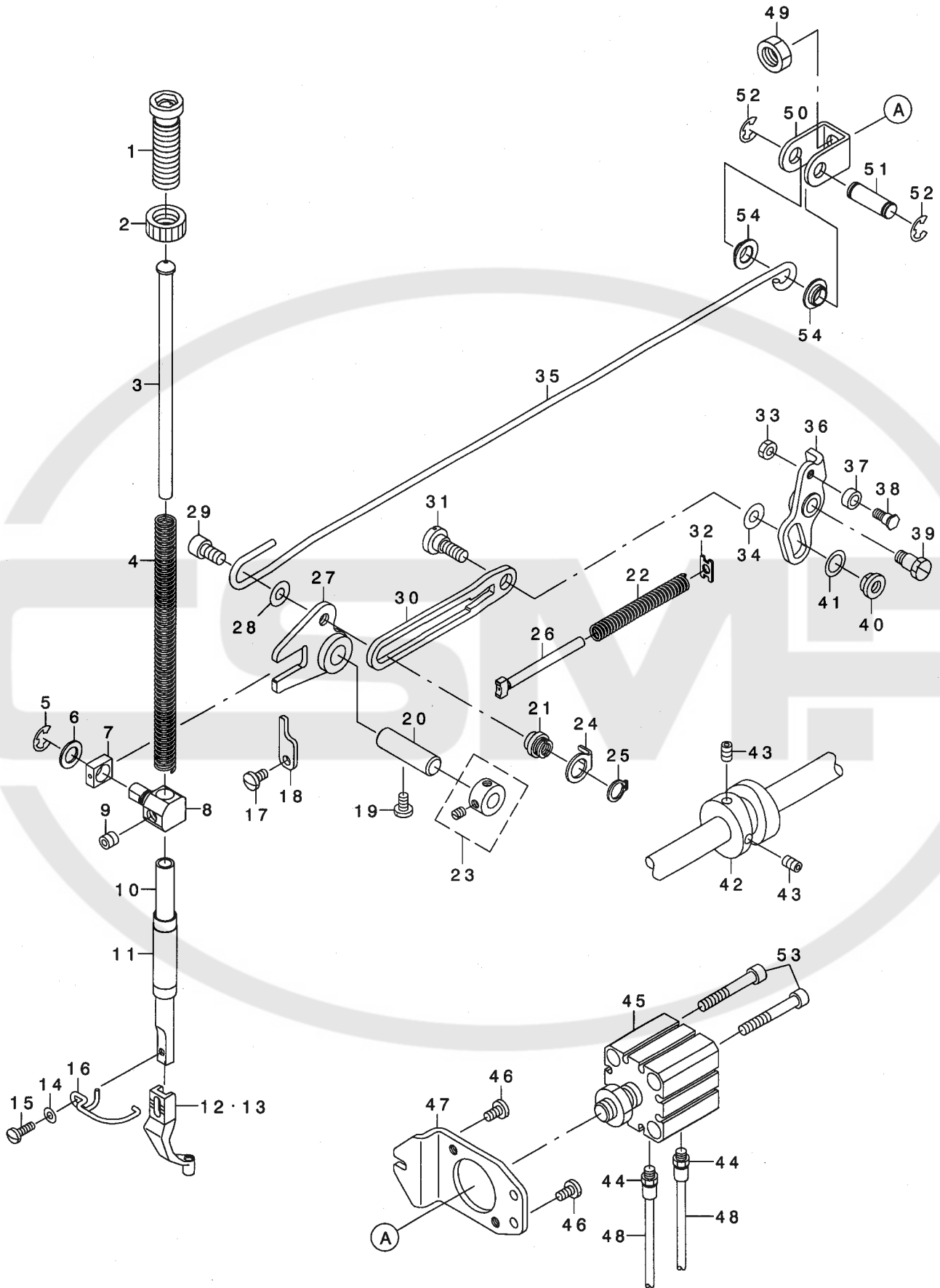
01....FOR LK-1942

LK-1942用



5. PRESSER MECHANISM COMPONENTS(FOR LK-1942)

中押え関係 (LK-1942用)



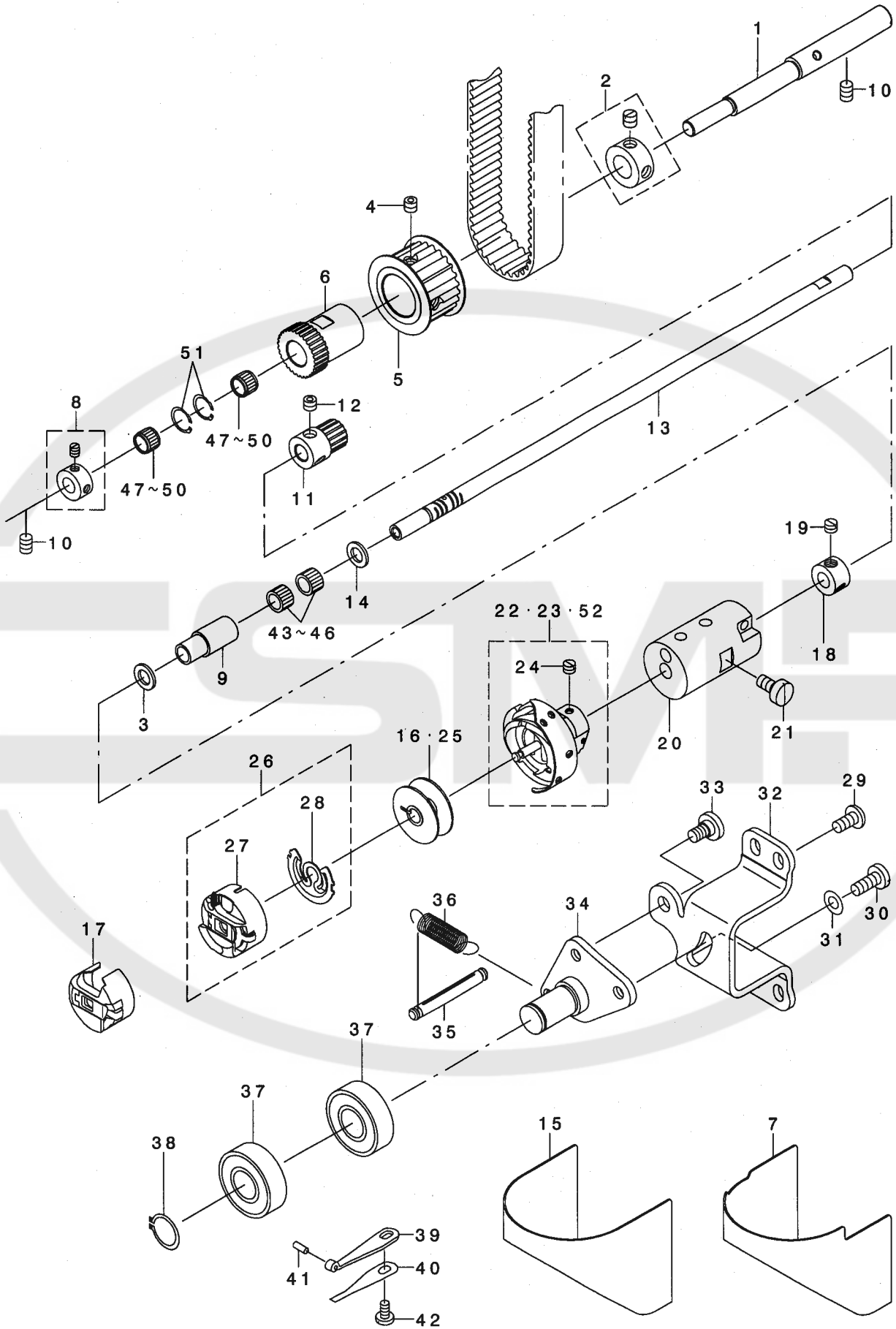
REF. NO	NOTE	PART NO.	DESCRIPTION	ト ヲ メ イ	Qty
1		110-71602	PRESSER SPRING REGULATOR	オサエ チョウセツ ネジ	1
2		110-71701	NUT	オサエ チョウセツ ネジ ナット	1
3		142-08409	PRESSER GUIDE BAR	ナカオサエアンナイホウウ	1
4		144-34500	INNER PRESSER SPRING	ナカオサエハネ	1
5		RE-0600000-KO	E-RING 6	Eカ タトメワ 6	1
6		B2557-280-00B	WASHER	ヨコオクリウテ サカネ B	1
7		226-84906	NEEDLE BAR GUIDE BLOCK	ハリホ アンナイカクマ(カタハリツキ)C	1
8		144-34609	INNER PRESSER BAR HOLDER	ナカオサエホウウタキ	1
9		SS-8660612-TP	SCREW 1/4-40 L=6	トメネジ 1/4-40 L=6	1
10		B1501-127-000	PRESSER BAR	オサエホ	1
11	*	144-34906	INNER PRESSER BAR METAL	ナカオサエホ ウメタル	1
12	01	B1601-220-00J	INNER PRESSER J	ナカオサエ J	1
13	02	144-33601	INNER PRESSER K	ナカオサエ K	1
14		WP-0371016-SD	WASHER 3.7X8X1	ヒラサカネ 3.7X8X1	1
15		SS-7091110-TP	SCREW 9/64-40 L=10.5	マルヒラネジ 9/64-40 L=10.5	1
16		B1634-210-D00	FINGER GUARD	ユビカド	1
17		SS-7110840-SP	SCREW 11/64-40 L=7.8	マルヒラネジ 11/64-40 L=7.8	1
18		144-34708	INNER PRESSER LINK STOPPER	ナカオサエリンクストッパ	1
19		SS-7110810-SP	SCREW 11/64-40 L= 8.0	マルヒラネジ 11/64-40 L=8	1
20		PH-1000332-SH	PIN 10X33	ハイコウピン マル10X33	1
21		144-34401	INNER PRESSER ROD PIN	ナカオサエロッドピン	1
22		144-34005	INNER PRESSER ROD SPRING	ナカオサエロッドハネ	1
23		CS-100081C-SP	THRUST COLLAR ASM.	スラストカラークミ	1
24		144-34203	ROD SPRING HOLDER A	ナカオサエロッドハネウケ A	1
25		RC-0841011-KP	RETAINING RING 8.4	Cカ タトメワ 8.4	1
26		144-34104	ROD SPRING GUIDE BAR	ナカオサエロッドハネアンナイホウウ	1
27		144-33858	INNER PRESSER LINK COMPL.	ナカオサエリンクケツゴウ	1
28		WP-0600816-SP	WASHER	ヒラサカネ	1
29		SS-6151142-TP	SCREW 15/64-28 L=10.5	ロツカクアナホルト 15/64-28	1
30		144-33908	INNER PRESSER ROD	ナカオサエロッド	1
31		SD-0800431-SP	HINGE SCREW D= 8 H= 4.3	タネネジ D=8 H=4.3	1
32		144-34302	ROD SPRING HOLDER B	ナカオサエロッドハネウケ B	1
33		NS-6110420-SP	NUT 11/64-40	ロツカクナット 11/64-40	1
34		WP-0612066-SP	WASHER 6.1X11X2	ヒラサカネ 6.1X11X2	1
35		144-33502	INNER PRESSER LIFTING LINK	ナカオサエアゲリンク	1
36		142-06650	DRIVE ARM COMPL.	ナカオサエクトウウテケツゴウ	1
37		D2587-L8W-B00	ROLLER	クトーカムコロ	1
38		142-09308	INNER PRESSER ROLLER SHAFT	ナカオサエコロツク	1
39		SD-0720803-TH	STEP-SCREW D=7.24 H=8	タネネジ	1
40		B1633-210-D00	ADJUSTING NUT	ナカオサエチョウセツナット	1
41		WP-0951016-SP	WASHER 9.53X15X1	ヒラサカネ 9.53X15X1	1
42		144-34807	INNER PRESSER CAM	ナカオサエカム	1
43		SM-8050812-TP	SCREW M5X8	トメネジ M5X0.8 L=8	2
44		PJ-0320525-03	HOSE NIPPLE	ホウスニツブル	2
45		PA-2501506-AO	AIR CYLINDER	エアシリンダ	1
46		SS-7110840-SP	SCREW 11/64-40 L=7.8	マルヒラネジ 11/64-40 L=7.8	3
47		144-33403	CYLINDER FITTING PLATE	ナカオサエアゲシリンダトリツケイタ	1
48		BT-0400251-EB	URETHANE HOSE, BLACK	ウレタンホースクロ	0.3
49		NM-6540023-SB	NUT	ロツカクナット	1
50		138-60200	CYLINDER PUSHING PLATE	シリンダオシイタ	1
51		138-60606	PIN	シリンダオシイタピン	1
52		RE-0600000-KO	E-RING 6	Eカ タトメワ 6	2
53		SM-6053502-TP	BOLT	ロツカクアナホルト	2
54		E1612-173-000	FLANGE BUSH (0803)	フランジブッシュ(0803)	2

NOTE (注記) 01....H TYPE
02....G TYPE

H仕様
G仕様

6. SHUTTLE DRIVER SHAFT & HOOK SHAFT COMPONENTS

下軸・釜軸関係



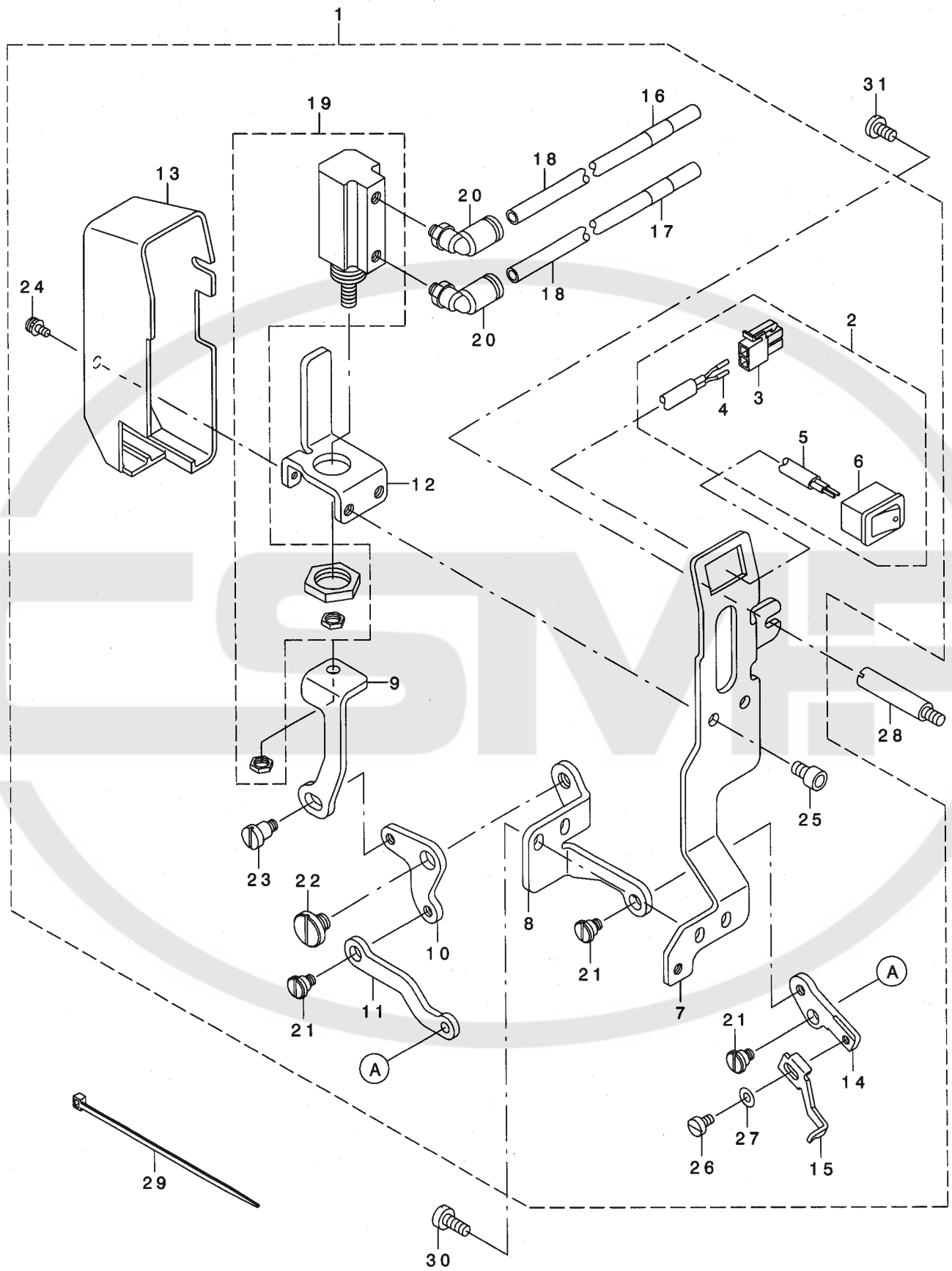
REF. NO	NOTE	PART NO.	DESCRIPTION	品名	Qty
1		144-35507	SHUTTLE DRIVER SHAFT	シャフト	1
2		CS-1201010-SH	THRUST COLLAR ASM. D=12 W=10	スラストウケ D=12 W=10 ミ	1
3		B1223-771-000	NEEDLE ROD CRANK WASHER	ハリボ - クランク ワッシャー	1
4		SS-8660522-TP	SCREW 1/4-40 L=4.5	トメネジ 1/4-40 L=4.5	2
5		144-35606	SHUTTLE DRIVER SHAFT SPROCKET	シャフト クスブ ロケット	1
6		144-35705	SHUTTLE DRIVER SHAFT GEAR	シャフト クハグ ルマ	1
7	03	144-35358	HOOK COVER ASM.	カマカハ - クミ	1
8		CS-100081C-SP	THRUST COLLAR ASM.	スラストカラー - クミ	1
9		135-08403	LOWER SHAFT REAR METAL	シャフト ク ウトロメタル	1
10		SS-8150822-TP	SCREW 15/64-28 L=8	トメネジ 15/64-28 L=8	2
11		144-35804	HOOK SHAFT GEAR	カマゾク クハグ ルマ	1
12		SS-8660522-TP	SCREW 1/4-40 L=4.5	トメネジ 1/4-40 L=4.5	2
13		144-35903	HOOK SHAFT	カマゾク	1
14		B1223-771-000	NEEDLE ROD CRANK WASHER	ハリボ - クランク ワッシャー	1
15	07	138-16855	CYLINDER ARM CAP	カマカハ - (クミ)	1
16	06	GAW-02501AAO	BOBBIN ASM.	ボビン	1
17	06	GAW-02502A00	BOBBIN CASE	ボビン ケース	1
18		CS-0801011-TH	THRUST COLLAR D=8 W=10	スラストウケ D=8 W=10	1
19		SS-8660410-SP	SCREW 1/4-40 L=4.2	トメネジ 1/4-40 L=4.2	2
20		144-36000	HOOK SHAFT METAL	カマゾク クメタル	1
21		SS-6151220-SP	SCREW 15/64-28 L=11.5	ヒラネジ 15/64-28 L=11.5	1
22	08	144-36158	LUBRICATION HOOK D ASM.	キューユカマDクミ	1
23	02	144-36554	LUBRICATION HOOK A ASM.	キューユカマAクミ	1
24		SS-6110560-TP	SCREW 11/64-40 L=5	ヒラネジ SM4.46-4 L=4.7	(1)
25	05	144-36406	BOBBIN	ボビン	1
26	05	144-36257	BOBBIN CASE ASM.	ボビン ケースクミ	1
27		144-36208	BOBBIN CASE	ボビン ケース	(1)
28		144-35200	IDLING PREVENTION SPRING	クワテンボ ウツハ ネ	(1)
29		SS-4151215-SP	SCREW 15/64-28 L=12	ナメネジ 15/64-28 L=12	4
30		SS-7661540-SP	SCREW 1/4-40 L=15.0	マルヒラネジ 1/4-40 L=15	1
31		WP-0641601-SD	WASHER M6	ヒラサガネ ミカキマル M6	1
32		144-32304	IDLER FITTING PLATE	アイドラー フィツクイタ	1
33		SD-0800321-TH	HINGE SCREW D=8 H=3.2	ダウネジ D=8 H=3.2	1
34		144-32454	IDLER BASIS COMPL.	アイドラー ダイバシコウ	1
35		135-18501	SPRING SUSPENSION	スプリング	1
36		144-32504	IDLER SPRING	アイドラー スプリング	1
37		SB-1150002-00	BEARING	ベアリング	2
38		RC-0150001-KP	RETAINING RING 13.8	Cカクタメワ 13.8	1
39		135-08809	HOOK COVER PRESSER SPRING A	カマカハ - オサエハネ A	1
40		135-08908	HOOK COVER PRESSER SPRING B	カマカハ - オサエハネ B	1
41		135-08700	HOOK COVER PRESSER SPRING PIN	カマカハ - オサエハネピン	1
42		SS-7110840-SP	SCREW 11/64-40 L=7.8	マルヒラネジ 11/64-40 L=7.8	1
43	04	B1411-804-A00	BEARING (A)	ハリクト - レハ - ベアリング A	2
44	04	B1411-804-B00	NEEDLE DRIVING LEVER BEARING B	ハリクト - レハ - ベアリング B	1
45	04	B1411-804-C00	NEEDLE DRIVING LEVER BEARING C	ハリクト - レハ - ベアリング C	1
46	04	B1411-804-D00	BEARING (D)	ハリクト - レハ - ベアリング	1
47	04	SB-3100008-0A	BEARING	コロカ リング クウケ	1
48	04	SB-3100008-0B	BEARING	コロカ リング クウケ	1
49	04	SB-3100008-0C	BEARING	コロカ リング クウケ	1
50	04	SB-3100008-0D	BEARING	コロカ リング クウケ	1
51		RC-1411018-KP	C RING	Cカクタメワ	2
52	01	144-36307	LUBRICATION HOOK C ASM.	キューユカマCクミ	1

NOTE (注記)

01....G TYPE	G仕様
02....H TYPE	H仕様
03....Z TYPE(EXCEPT FOR AW-2D)	Z仕様(AW-2D付用を除く)
04....SELECTIVE PARTS	選択部品
05....EXCEPT FOR AW-2D	AW-2D付用を除く
06....FOR AW-2D	AW-2D付用
07....G,H TYPE	G,H仕様
08....Z TYPE	Z仕様

7. WIPER MECHANISM COMPONENTS

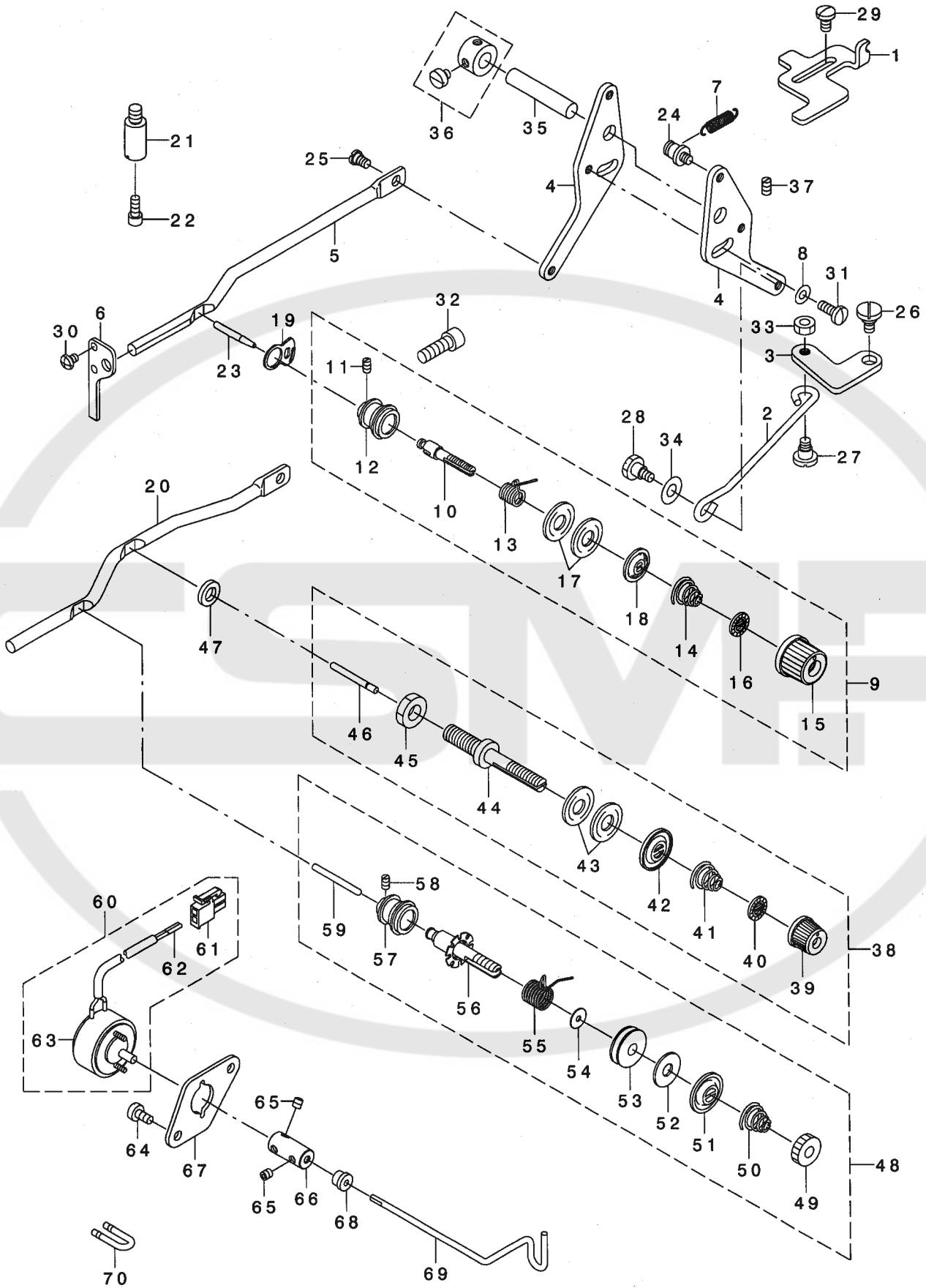
ワイパ関係



REF. NO	NOTE	PART NO.	DESCRIPTION	ヒソメイ	Qty
1		144-37651	WIPER ASM.	ワイパ-クミ	1
2		144-37750	WIPER SWITCH CABLE ASM.	ワイパ-スイッチケ-ブ-ルクミ	(1)
3		HK-0346100-2B	HOUSING	ハウジング	(1)
4		HK-0346400-00	PIN CONTACT	ピンタ-ミナル	(2)
5		HW-5000700-00	2-CORE CABTYRE CORD	2芯キヤブ-タイヤコ-ト	(1)
6		HA-0005900-00	POWER SWITCH	デ-ンケ-ンスイツチ	(1)
7		144-37800	WIPER BASE A	ワイパ-ダ-イ A	(1)
8		144-37909	WIPER BASE B	ワイパ-ダ-イ B	(1)
9		144-38006	WIPER LINK A	ワイパ-リンク A	(1)
10		144-38105	WIPER LINK B	ワイパ-リンク B	(1)
11		144-38204	WIPER LINK C	ワイパ-リンク C	(1)
12		144-38303	WIPER CYLINDER FITTING PLATE	ワイパ-シリンド-トリツケイタ	(1)
13		110-72709	WIPER COVER	ワイパ-カ-	(1)
14		B2106-220-000	WIPER INSTALLING PLATE	ワイパ-ダ-イ	(1)
15		B2107-210-000	WIPER	ワイパ-	(1)
16		B4711-220-00E	AIR TUBE LABEL J05	エア-チューブ-ラハ-ルJ05	(1)
17		B4711-220-00F	AIR TUBE LABEL J06	エア-チューブ-ラハ-ルJ06	(1)
18		BT-0400251-EB	URETHANE HOSE, BLACK	ウレタンホ-ス クロ	(1.5)
19		PA-1501515-A0	AIR CYLINDER	エアシリンド-	(1)
20		PJ-3040405-04	ELBOW UNION	エルボ-ユニオン	(2)
21		SD-0640321-SP	HINGE SCREW D= 6.35 H= 3.2	ダ-ンネツ- D=6.35 H=3.2	(3)
22		SD-0800331-TH	HINGE SCREW D=8 H=3.25	ダ-ンネツ- D=8 H=3.25	(1)
23		SD-0640602-SP	HINGE SCREW D= 6.35 H= 6.0	ダ-ンネツ- D=6.35 H=6	(1)
24		SL-4030891-SC	SCREW M3X8	ナハ-コネツ- セムス M3 L=8	(1)
25		SM-6050802-TP	SCREW M5X0.8 L=8	ロツカクアナホ-ルト M5X0.7 L=8	(2)
26		SS-6090630-TP	SCREW 9/64-40 L=6	ヒラネツ- 9/64-40 L=6	(1)
27		WP-0371016-SD	WASHER 3.7X8X1	ヒラサ-ガ-ネ 3.7X8X1	(1)
28		113-92107	OIL PUMP SUPPORT	ホ-ソフ-タイ シチュウ	1
29		EA-9500B01-00	CABLE BAND	ソクセンハ-ソト	1
30		SS-6111140-SP	SCREW 11/64-40 L=11	ヒラネツ- 11/64-40 L=11	2
31		SS-7110840-SP	SCREW 11/64-40 L=7.8	マルヒラネツ- 11/64-40 L=7.8	1

8. TENSION RELEASE & THREAD TENSION COMPONENTS

糸ゆるめ・糸調子関係



REF. NO	NOTE	PART NO.	DESCRIPTION	ヒ ヲ メ イ	Qty
1		141-07502	STOPPER	トヨルメチヨウセツウデ' スツパ' -	1
2		141-07700	CONNECTING BAR	トヨルメレンケツボ' ウ	1
3		B2304-210-D00	TENSION RELEASE LINK	トヨルメリツク	1
4		B2306-210-D00	TENSION RELEASE ADJUSTING ARM	トヨルメチヨウセツウデ'	2
5	01	135-13205	TENSION RELEASE BAR	トヨウツウ' レンケツボ' -	1
6		135-13304	THREAD TENSION ARM	トヨウツウツボ' - ウケ	1
7		B2545-280-000	PRESSURE SPRING	ヌノオサエ' ハ' ネ	1
8		WP-0482086-SD	WASHER 4.8X11.5X2	ヒラサ' ガ' ネ 4.8X11.5X2	1
9	01	B2302-205-OAA	SECOND THREAD TENSION.	フトイトヨウダ' イニイトヨウツケツゴ' ウ	1
10		B2302-280-000	SECOND THREAD TENSION ROD	ダ' イ2' イトヨウ' ツボ' -	(1)
11		SS-8090610-SP	SCREW 9/64-40 L=5.9	トメネツ' 9/64-40 L=5.9	(1)
12		B2313-280-000	THREAD TENSION ROD, LARGE	イトヨウ' シ' ホ' ウダ' イ	(1)
13		D3112-L4B-B00	TAKE-UP SPRING (HEAVY)	イトトリ' ハ' ネ (キヤントン)	(1)
14		B2305-205-000	TENSION SPRING	ダ' イニイトヨウツハ' ネ	(1)
15		138-17408	THREAD TENSION NUT	イトヨウツウ' ナツト	(1)
16		B3120-125-000	ROTATING STOPPER	イトヨウ' ヲウ' ヲラ' カイテント' メ	(1)
17		B3126-012-000	THREAD TENSION DISK	イトヨウ' ヲウ' ヲラ	(2)
18		B3132-552-000	THREAD TENSION DISK PRESSER	イトヨウ' ヲウ' ヲラ' オサエ	(1)
19		B2702-210-000	GUIDE PLATE	イトキレクンチイダ' ガ' イト'	1
20	02	144-38709	THREAD TENSION CONNECTING BAR	イトヨウツウ' レンケツボ' ウ	1
21	02	137-88302	MOUNTING PLATE SHAFT	キセン' チヨウセツウツボ' トリツケダ' イツ' ク	1
22	02	SS-6111052-TP	SCREW	ロツカクアナ' ルト	1
23	01	G2303-270-000	THREAD RELEASE PIN	イト' ユルメ' ビン	1
24		B3413-552-000	SUSPENSION SCREW	ヒラサ' アケ' リツクウデ' ハ' ネ' カケ' ウデ'	1
25		SD-0530221-SP	HINGE SCREW D= 5.3 H= 2.2	ダ' ソネツ' D=5.3 H=2.2	1
26		SD-0720321-TP	HINGE SCREW	ダ' ソネツ'	1
27		SD-0640391-TP	HINGE SCREW D= 6.35 H= 3.9	ダ' ソネツ' D=6.35 H=3.9	1
28		SD-0640482-SP	HINGE SCREW D= 6.35 H= 4.8	ダ' ソネツ' D=6.35 H=4.8	1
29		SS-6110810-TP	SCREW 11/64-40 L=8	ヒラネツ' 11/64-40 L=8	2
30		SS-4090515-SP	SCREW 9/64-40 L=5	ナハ' ネツ' 9/64-40 L=5	2
31		SS-7111120-TP	SCREW	マルヒラネツ'	1
32		SS-6151812-TP	SCREW 15/64-28 L=18	ロツカクアナ' ルト 15/64-28	1
33		NS-6120310-SP	NUT 3/16-28	ロツカクナツト 3/16-28	1
34		WP-0651056-SD	WASHER 6.5X11X1	ヒラサ' ガ' ネ 6.5X11X1	1
35		B2707-761-000	HINGE STUD	メスホ' - リツク' ビン	1
36		CS-079101A-SH	THRUST COLLAR ASM. D=7.94 W=10	スラストウケ' D=7.94 W=10' クミ	1
37		SS-8110510-SP	SCREW 11/64-40 L=5	トメネツ' 11/64-40 L=5	1
38	02	144-38659	SECOND THREAD TENSION ASM.	ダ' イニイトヨウツク' ミ	1
39		B3119-771-000	THREAD TENSION NUT	イトヨウ' ヲウ' ナツト	(1)
40		B3120-125-000	ROTATING STOPPER	イトヨウ' ヲウ' ヲラ' カイテント' メ	(1)
41		B2305-205-000	TENSION SPRING	ダ' イニイトヨウツハ' ネ	(1)
42		B3132-012-000	TENSION DISC HOLDER	イトヨウ' ヲウ' ヲラ' オサエ	(1)
43		B3126-012-000	THREAD TENSION DISK	イトヨウ' ヲウ' ヲラ	(2)
44		B2019-372-000	TENSION POST NO.2	イトヨウ' ヲウ' ホ' -	(1)
45		NS-6160520-SP	NUT 1/4-24	ロツカクナツト 1/4-24	(1)
46		D3127-555-B00	TENSION RELEASE SUPPORTING PIN	イトヨルメ' ホ' ヲ' ビン	(1)
47	02	WP-0722316-SH	WASHER	ヒラサ' ガ' ネ	1
48	02	144-38568	AUXILIARY THREAD TENSION ASM.	ネツ' ヲイトヨウツク' ミ	1
49		B3125-012-000	THREAD TENSION NUT	イトヨウ' ヲウ' ナツト	(1)
50		B2305-205-000	TENSION SPRING	ダ' イニイトヨウツハ' ネ	(1)
51		100-06005	TENSION DISC HOLDER	イトヨウ' ヲウ' ヲラ' オサエ	(1)
52		B3120-704-000	THREAD TENSION SPRING FELT	イトヨウ' ヲウ' ハ' ネツ' フェルト	(1)
53		210-60009	THREAD TENSION WHEEL	イトアンナイ' グ' ルマ	(1)
54		225-28509	FELT	イトヨウツウ' ヲラ' フェルト	(1)
55		144-38402	THREAD TENSION SPRING	イトヨウツウ' ハ' ネ	(1)
56		144-38550	THREAD TENSION COMPL.	ネツ' ヲイトヨウツケツゴ' ウ	(1)
57		B2313-280-000	THREAD TENSION ROD, LARGE	イトヨウ' シ' ホ' ウダ' イ	(1)
58		SS-8090610-SP	SCREW 9/64-40 L=5.9	トメネツ' 9/64-40 L=5.9	(1)
59	*	144-42305	THREAD RELEASE PIN	イトヨルメ' ビン	(1)
60	02	144-32959	DRAW OUT SOLENOID ASM.	クリダ' ソレノイ' ト' クミ	1
61		HK-0346100-2C	HOUSING	ハウ' シ' ヲク'	(1)
62		HK-0346400-00	PIN CONTACT	ピン' タ-ミナル	(2)
63		105-70307	DISK RISING SOLENOID	サウカク' ソレノイ' ト'	(1)
64	02	SS-6110810-TP	SCREW 11/64-40 L=8	ヒラネツ' 11/64-40 L=8	2
65	02	SM-8040412-TP	SET SCREW M4 L=4	トメネツ'	3
66	02	144-33205	DRAW OUT LEVER COUPLING	クリダ' ソレハ' - ヲキ' テ	1
67	02	144-33007	SOLENOID FITTING PLATE	クリダ' ソレノイ' ト' トリツケイタ	1
68	02	B3319-704-L00	THREAD GUIDE	イトミチ	1
69	02	144-33106	DRAW OUT LEVER	クリダ' ソレハ' -	1
70	02	B2014-372-000-A	THREAD GUIDE	ダ' イ1' イトヨウツウ' ヲラ' アンナイ' ホ' ウ	1

NOTE (注記)

01...H TYPE

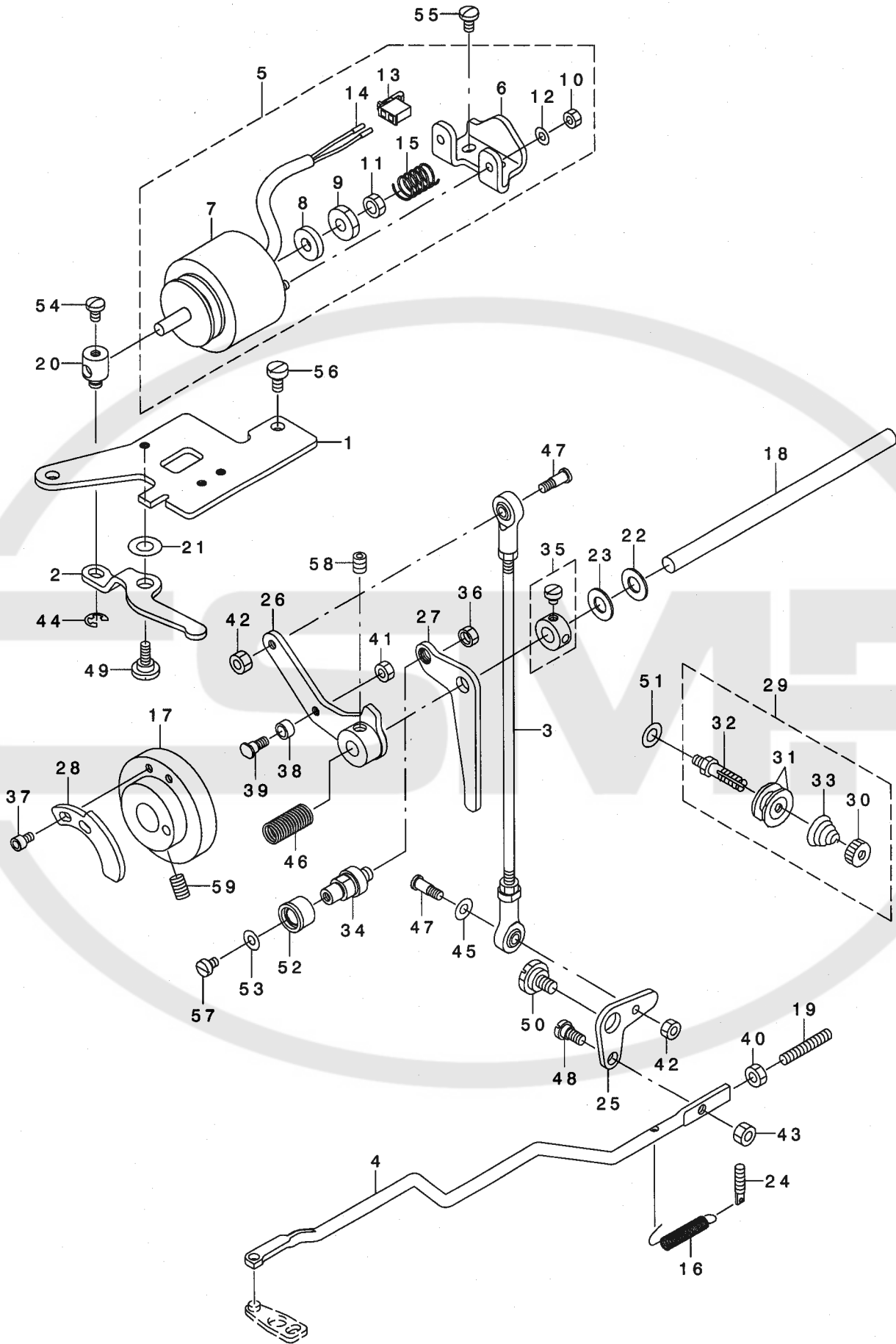
02...EXCEPT H TYPE

H仕様

H仕様を除く

9. TENSION RELEASE & THREAD TRIMMER MECHANISM COMPONENTS(1)

糸ゆるめ・糸切り関係 (1)



REF. NO	NOTE	PART NO.	DESCRIPTION	ト ヲ メ イ	Qty
1		141-08401	CAM FOLLOWER STOPPER	カムヲ ユウト ウツストップ-	1
2		141-08500	SOLENOID ARM	イトキリソレノイト ウテ	1
3		141-08609	CONNECTING ROD	イトキリレンケツロツト	1
4		141-08708	CONNECTING BAR	イトキリレンケツホ ウ	1
5		141-08955	THREAD TRIMMING SOLENOID ASM.	イトキリソレノイト (クミ)	1
6		141-08807	SOLENOID INSTALLING BASE	イトキリソレノイト トリツケダ イ	(1)
7		141-08906	SOLENOID FOR THREAD TRIMMING	イトキリソレノイト	(1)
8		110-43304	SOLENOID RUBBER	ソレノイト ゴム	(1)
9		NS-6660410-SH	NUT	ロツカクナツト	(1)
10		NM-6040000-SN	NUT M4	ロツカクナツト M4	(2)
11		NS-6660430-SP	NUT 1/4-40	ロツカクナツト 1/4-40	(1)
12		WP-0450000-SD	WASHER 4.5X8X0.5	ヒラサ ガ ネ 4.5X8X0.5	(2)
13		HK-0346100-2D	HOUSING	ハウジング	(1)
14		HK-0346400-00	PIN CONTACT	ピン タ-ミナル	(2)
15		B1652-704-000	SPRING	オシホ タン ハ ネ	(1)
16		141-09300	THREAD TRIM LINK SPRING	イトキリリンクハ ネ	1
17		B2401-210-D00	THREAD TRIMMER CAM	イトキリカム	1
18		B2408-210-D00	THREAD TRIMMER SHAFT	イトキリシャク	1
19		SM-8053002-TP	SCREW M5 L=30	トメネツ M5X0.8 L=30	1
20		229-51008	SOLENOID PIN	ソレノイト ピン	1
21		WP-0553216-SD	WASHER	ヒラサ ガ ネ	1
22		B1223-771-000	NEEDLE ROD CRANK WASHER	ハリホ -クランク ワツシキ-	1
23		B1116-804-000	CLOTH PLATE WASHER	ヌノダ イ サ	1
24		B1649-161-000	TENSION SPRING ADJUSTING SCREW	ヒツハ リハ ネ チョ-セツネツ	1
25		B2411-210-000	THREAD TRIMMER LINK	イトキリ リンク	1
26		141-09250	CAM FOLLOWER ASM.	カムヲ ユウト ウツクミ	1
27		144-38907	THREAD RELEASE ARM	イトユルメウテ	1
28		144-42404	THREAD RELEASE NOTCH	イトユルメノツチ	1
29		B1115-232-0A0	FIRST THREAD TENSION ASM.	ダ イ1 イトチヨ-ツ クミ	1
30		A3125-002-000	TENSION NUT, NO.1	イトチヨ-ツ ナツト	(1)
31		B3126-012-000	THREAD TENSION DISK	イトチヨ-ツサラ	(2)
32		B3123-352-000	THREAD TENSION ROD	イトチヨ-ツホ -	(1)
33		B1115-232-000	FIRST THREAD TENSION SPRING	ダ イ1 イトチヨ-ツ ハ ネ	(1)
34		144-39004	ROLLER SHAFT	イトユルメウテ コロツク	1
35	*	CS-080081B-SH	THRUST COLLAR ASM. D=8.0 W=8	スラストウケ D=8 W=8 クミ	1
36		NS-6660430-SP	NUT 1/4-40	ロツカクナツト 1/4-40	1
37		SM-6040602-TP	SCREW M4 L=6	ロツカクアホ ムト M4X0.7 L=6	2
38		D2587-L8W-B00	ROLLER	クト -カム コロ	1
39		D2588-L8W-B00	ROLLER SHAFT	クト -カム コロツク	1
40		NM-6050001-SP	NUT M5	ロツカクナツト M5X0.8 1ツユ	1
41		NS-6110420-SP	NUT 11/64-40	ロツカクナツト 11/64-40	1
42		NS-6110420-SP	NUT 11/64-40	ロツカクナツト 11/64-40	2
43		NS-6120310-SP	NUT 3/16-28	ロツカクナツト 3/16-28	1
44		RE-0500000-KO	E-RING	Eガ タメワ 5	1
45		WP-0501016-SD	WASHER 5X10.5X1	ヒラサ ガ ネ 5X10.5X1	1
46		B2617-771-000	TRIPPING LEVER TENSION SPRING	フツク ヒキハズ シレハ -ハ ネ	1
47		SD-0500803-TP	HINGE SCREW D=5 H=8	ダ ソネツ D=5 H=8	2
48		SD-0650305-TP	HINGE SCREW D= 6.5 H= 3	ダ ソネツ D=6.5 H=3	1
49		SD-0790311-TP	HINGE SCREW D= 7.94 H= 3.1	ダ ソネツ D=7.94 H=3.1	1
50		SD-1100301-TP	HINGE SCREW H=11 W=3	ダ ソネツ H=11 W=3	1
51	01	WP-0641600-SC	WASHEW 6.4X12.5X1.6	ヒラサ ガ ネ	1
52		144-38808	THREAD RELEASE ARM ROLLER	イトユルメウテ コロ	1
53		WP-0451026-SH	WASHER	ヒラサ ガ ネ	1
54		SS-7110740-TP	SCREW 11/64-40 L=7	マルヒラネツ 11/64-40 L=7	1
55		SS-7110840-SP	SCREW 11/64-40 L=7.8	マルヒラネツ 11/64-40 L=7.8	2
56		SS-6120930-SP	SCREW 3/16-28 L=9	ヒラネツ 3/16-28 L=9	2
57		SS-6110610-TP	SCREW 11/64-40 L=6	ヒラネツ 11/64-40 L=6	1
58		SS-8150822-TP	SCREW 15/64-28 L=8	トメネツ 15/64-28 L=8	1
59		SS-8661012-TP	SCREW	トメネツ	2

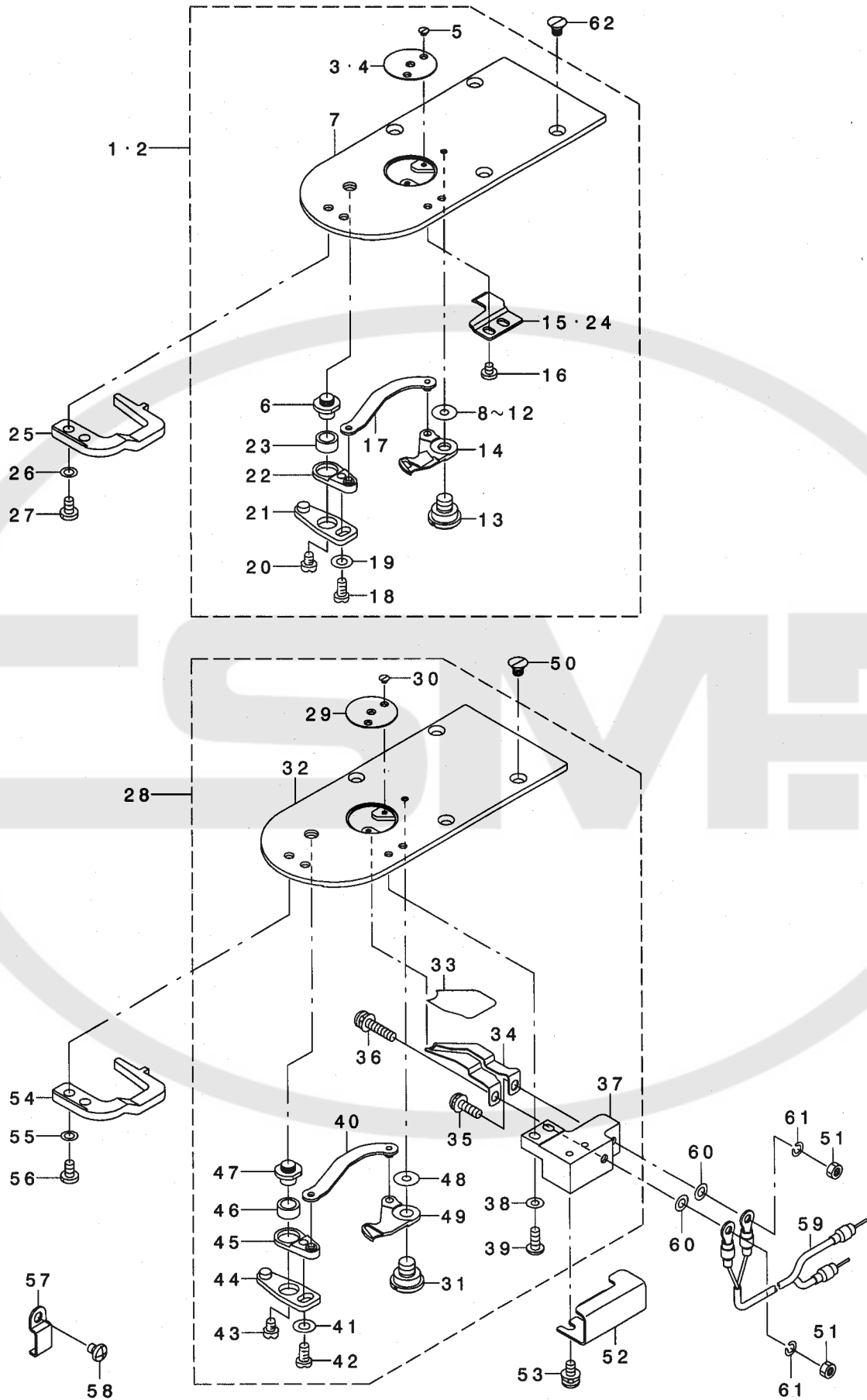
NOTE (注記)

01...EXCEPT H TYPE

H仕様を除く

10. TENSION RELEASE & THREAD TRIMMER MECHANISM COMPONENTS(2)

糸ゆるめ・糸切り関係 (2)



REF. NO	NOTE	PART NO.	DESCRIPTION	ヒョウメ	Qty
1	01	144-39152	H TYPE NEEDLE PLATE ASM.	Hヨウハリイタクミ	1
2	02	144-39251	G TYPE NEEDLE PLATE ASM.	Gヨウハリイタクミ	1
3	01	144-39608	NEEDLE HOLE GUIDE D=3	マル3ハリアナカ'イト'	(1)
4	02	144-39707	NEEDLE HOLE GUIDE D=4	マル4ハリアナカ'イト'	(1)
5		SS-1060210-TP	SCREW 3/32-56 L=2.2	サラネジ' 3/32-56 L=2.2	(2)
6		B2417-280-000	THREAD CUTTER LEVER SHAFT	イトキリレハ'-ジ'ク	(1)
7		144-39103	NEEDLE PLATE	ハリイタ	(1)
8	05	B2423-280-00A	MOVING KNIFE WASHER A	ト'-メスサ'ガ'ネA	(1)
9	05	B2423-280-00B	MOVING KNIFE WASHER B	ト'-メスサ'ガ'ネB	(1)
10	05	B2423-280-00C	MOVING KNIFE WASHER C	ト'-メスサ'ガ'ネC	(1)
11	05	B2423-280-00D	MOVING KNIFE WASHER D	ト'-メスサ'ガ'ネD	(1)
12	05	B2423-280-00E	MOVING KNIFE WASHER E	ト'ウメスサ'ガ'ネ	(1)
13		B2417-210-000	MOVING KNIFE HINGE SCREW	ト'ウメスダ'ソネジ'	(1)
14	04	144-40309	MOVING KNIFE	ト'ウメス	(1)
15	04	144-41000	FXING KNIFE	コテイメス	(1)
16	04	SS-7090410-SP	SCREW 9/64-40 L= 3.5	マルヒラネジ' 9/64-40 L=3.5	(2)
17		144-40457	MOVING KNIFE LINK COMPL.	ト'ウメスリンクケツゴ'ウ	(1)
18		SS-7110740-TP	SCREW 11/64-40 L=7	マルヒラネジ' 11/64-40 L=7	(1)
19		WP-0450846-SP	WASHER	ヒラサ'ガ'ネ	(1)
20		SS-6110430-TP	SCREW 11/64-40 L= 4.0	ヒラネジ' 11/64-40 L=4	(1)
21		B2414-280-0A0	THREAD CUTTER LEVER ASM., LARG	イトキリレハ'-(ダ'イ)クミ	(1)
22		144-40556	THREAD LEVER TYPE COMPL.	イトキリレハ'-ソウケツゴ'ウ	(1)
23		B2416-280-000	THREAD CUTTING LEVER RING	イトキリレハ'-リング'	(1)
24	*02	144-41109	FIXING KNIFE G	コテイメスG	(1)
25		144-36604	INNER HOOK STOPPER	ナカガ'マト'メ	1
26	*	WP-0450846-SP	WASHER	ヒラサ'ガ'ネ	2
27		SS-7110710-SP	SCREW 11/64-40 L=7	マルヒラネジ' 11/64-40 L=7	2
28	03	144-39350	THROAT PLATE ASM.	ネットセンソウハリイタクミ	1
29	03	144-40002	ELLIPSE NEEDLE HOLE GUIDE	ダ'エンハリアナカ'イト'	(1)
30		SS-1060210-TP	SCREW 3/32-56 L=2.2	サラネジ' 3/32-56 L=2.2	(1)
31		B2417-210-000	MOVING KNIFE HINGE SCREW	ト'ウメスダ'ソネジ'	(1)
32		144-39103	NEEDLE PLATE	ハリイタ	(1)
33	03	144-41703	INSULATING PLATE	セ'ツエンシート	(1)
34	03	144-41505	HOT WIRE PLATE	ネットセンイタ	(1)
35	03	SL-4041481-SC	SCREW M4X0.7 L=14	ナハ'コネジ' セムス M4X0.7 L=14	(1)
36	03	SL-4042081-SC	SCREW	サ'ガ' ネットキナハ'コネジ'	(1)
37	03	144-41802	HOT WIRE BASE	ネットセンダ'イ	(1)
38	03	WP-0371016-SD	WASHER 3.7X8X1	ヒラサ'ガ'ネ 3.7X8X1	(2)
39	03	SS-4091015-SP	SCREW 9/64-40 L=10	ナハ'ネジ' 9/64-40 L=10	(2)
40		144-40457	MOVING KNIFE LINK COMPL.	ト'ウメスリンクケツゴ'ウ	(1)
41		WP-0450846-SP	WASHER	ヒラサ'ガ'ネ	(1)
42		SS-7110740-TP	SCREW 11/64-40 L=7	マルヒラネジ' 11/64-40 L=7	(1)
43		SS-6110430-TP	SCREW 11/64-40 L= 4.0	ヒラネジ' 11/64-40 L=4	(1)
44		B2414-280-0A0	THREAD CUTTER LEVER ASM., LARG	イトキリレハ'-(ダ'イ)クミ	(1)
45		144-40556	LEVER TYPE COMPL.	イトキリレハ'-ソウケツゴ'ウ	(1)
46		B2416-280-000	THREAD CUTTING LEVER RING	イトキリレハ'-リング'	(1)
47		B2417-280-000	THREAD CUTTER LEVER SHAFT	イトキリレハ'-ジ'ク	(1)
48		B2423-280-00B	MOVING KNIFE WASHER B	ト'-メスサ'ガ'ネB	(1)
49	03	144-41208	MOVING KNIFE	ト'ウメス	(1)
50		SS-1110640-TP	SCREW 11/64-40 L= 5.5	サラネジ' 11/64-40 L=5.5	4
51	03	NM-6040000-SN	NUT M4	ロツカクナツト M4	2
52	03	144-41901	HOT WIRE BASE COVER	ネットセンダ'イカハ'-	1
53	03	SL-4041091-SC	SCREW M4 L=10	ナハ'コネジ' セムス M4X0.7 L=10	2
54		144-36604	INNER HOOK STOPPER	ナカガ'マト'メ	1
55	*	WP-0450846-SP	WASHER	ヒラサ'ガ'ネ	2
56		SS-7110710-SP	SCREW 11/64-40 L=7	マルヒラネジ' 11/64-40 L=7	2
57	03	B3509-210-000	OIL TUBE HOLDER C	カマコソソトメC	3
58	03	SS-4110515-SP	SCREW 11/64-40 L=5	ナハ'ネジ' 11/64-40 L=5	3
59	03	144-42255	HEATER CORD ASM.	ヒ-ター-コ-ド'クミ	1
60	03	WP-0430800-SC	WASHER M4	ヒラサ'ガ'ネ コカ'タマル M4	2
61	03	WS-0410002-KN	SPRING WASHER	ハ'ネサ'ガ'ネ M4	2
62		SS-1110640-TP	SCREW 11/64-40 L= 5.5	サラネジ' 11/64-40 L=5.5	4

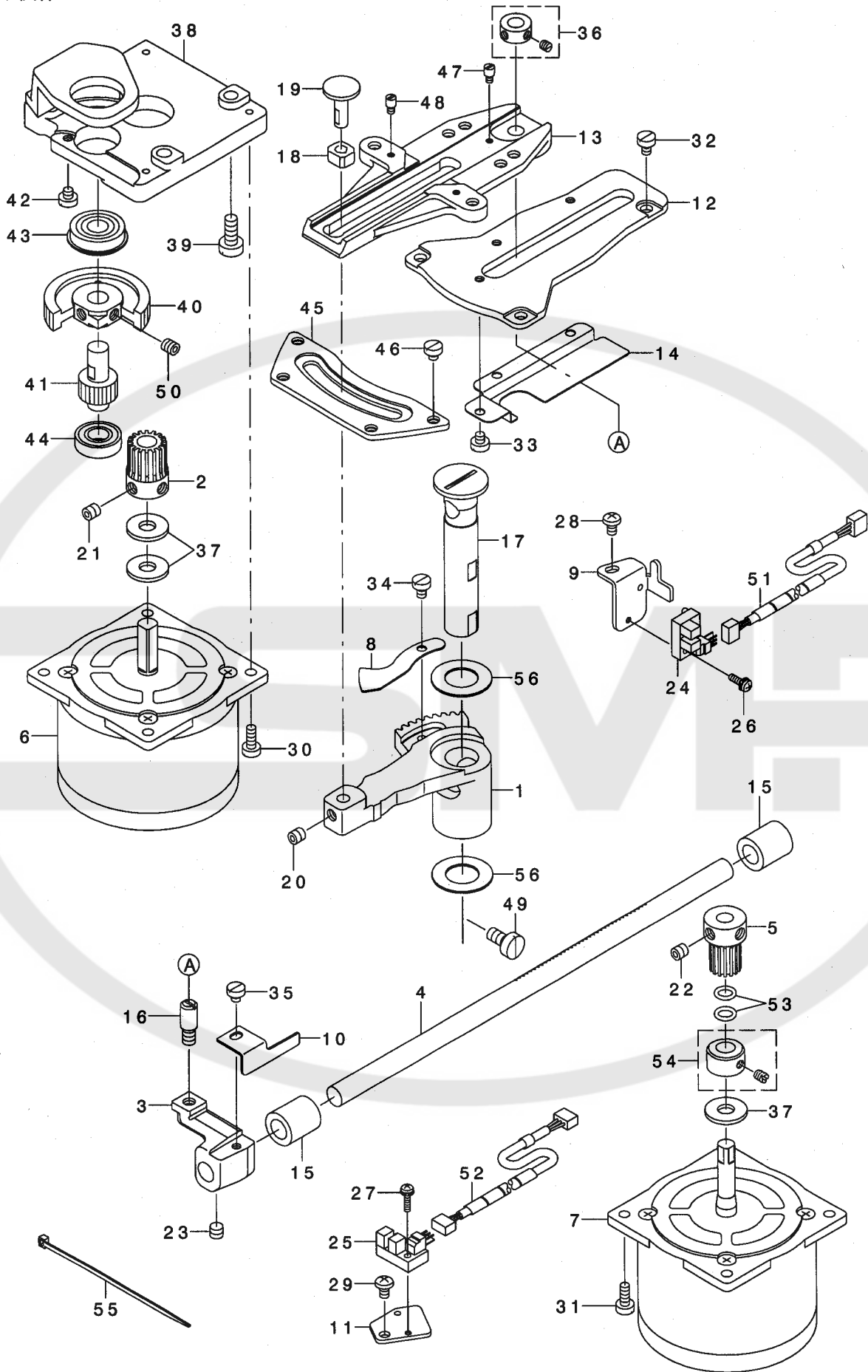
NOTE (注記)

- 01...H TYPE
- 02...G TYPE
- 03...Z TYPE
- 04...EXCEPT Z TYPE
- 05...SELECTIVE PARTS

- H仕様
- G仕様
- Z仕様
- Z仕様を除く
- 選択部品

11. FEED MECHANISM COMPONENTS

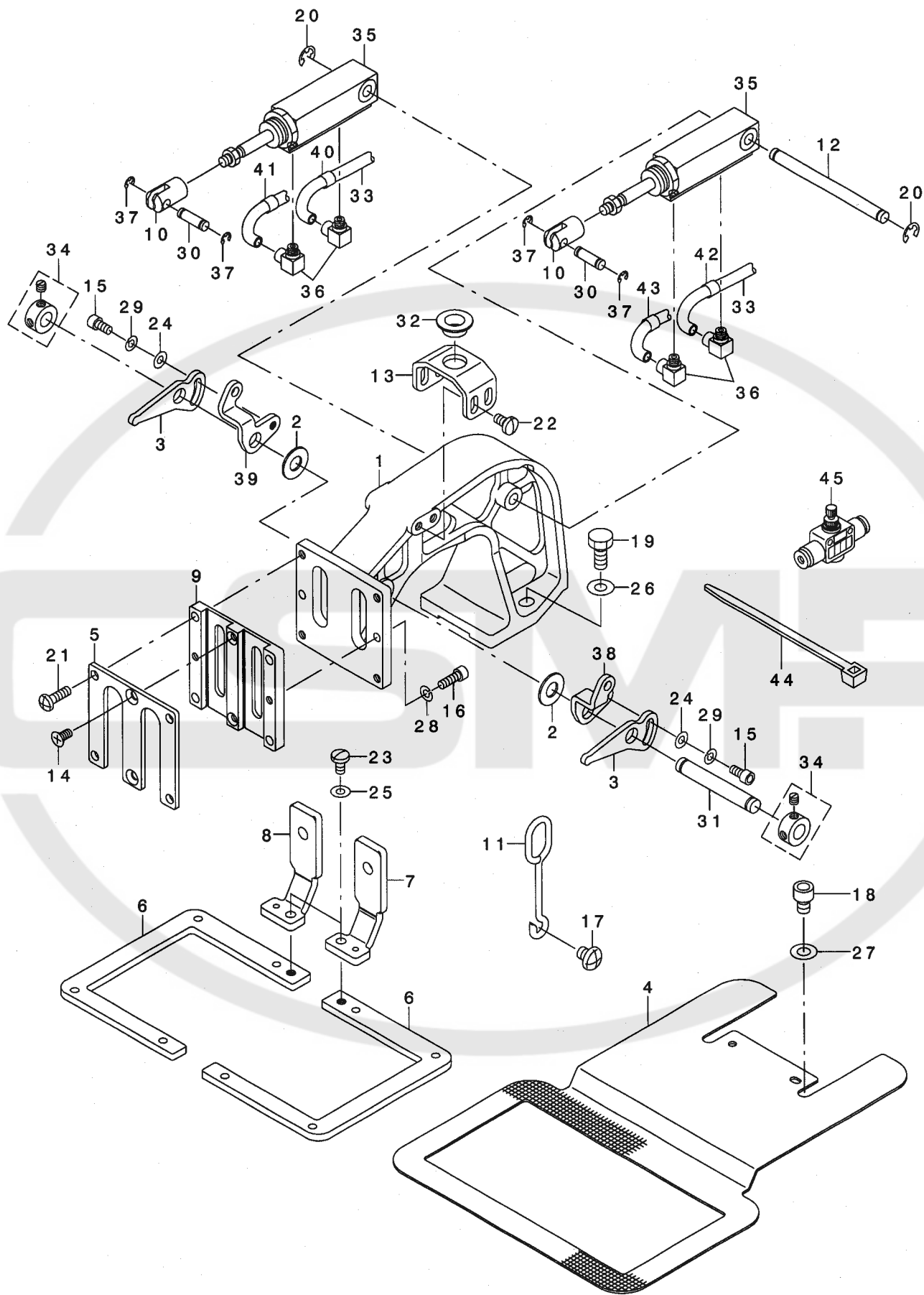
送り関係



REF. NO	NOTE	PART NO.	DESCRIPTION	ト ッ メ イ	Qty
1	*	144-48005	CROSSFEED ARM	ヨコオリウテ	1
2		141-10308	CROSSFEED GEAR	ヨコオリキヤ	1
3		142-15909	LENGTHWISE FEED ARM	タテオリウテ	1
4		142-16204	LENGTHWISE FEED SHAFT	タテオリツク	1
5		141-10407	LENGTHWISE FEED GEAR	タテオリキヤ	1
6		142-16303	CROSSFEED STEPPING MOTOR	ヨコオリステッピソクモータ	1
7		142-16410	LENGTHWISE STEPPING MOTOR	タテオリステッピソクモータ	1
8		142-14712	CROSSFEED SENSOR UNIT	ヨコオリセンサーユニット	1
9		142-14902	CROSSFEED SENSOR FITTING BASE	ヨコオリセンサートリツクダ イ	1
10		142-16006	LENGTHWISE SENSOR SLIT	タテオリセンサースリット	1
11		141-11801	SENSOR INSTALLING BASE	タテオリセンサートリツクダ イ	1
12		142-15602	CLOTH FEED SUPPORT PLATE	ヌノオリウケイタ	1
13		142-14019	CLOTH FEED PLATE	ヌノオリイタ	1
14		142-15701	CLOTH FEED SUPPORT PLATE COVER	ヌノオリウケイタカバー	1
15		B2509-704-000	BUSHING, REAR	ルハシクウソロメタル	2
16		B1456-057-000	HINGE SCREW	オリチヨセツダソネツ	1
17	*	144-47908	CROSSFEED FULCRUM SHAFT	ヨコオリソネツク	1
18		B1414-232-000	SQUARE BLOCK	カクコマ	1
19		135-17206	SLIDE BLOCK STUD	ヨコオリコマツク	1
20		SM-8060612-TP	SCREW M6 L=6	トメネツ M6 L=6	1
21		SM-8060612-TP	SCREW M6 L=6	トメネツ M6 L=6	2
22		SM-8060612-TP	SCREW M6 L=6	トメネツ M6 L=6	2
23		SS-8660612-TP	SCREW 1/4-40 L=6	トメネツ 1/4-40 L=6	2
24		HD-0005700-0A	PHOTO SENSOR	フオトセンサ	1
25		HD-0005700-0A	PHOTO SENSOR	フオトセンサ	1
26		SL-4031081-SC	SCREW M3 X 10	ナベネツ セムス M3 L=10	1
27		SL-4031291-SC	SCREW M3X12	ナベコネツ セムス M3X0.5 L=12	1
28		SS-4110715-SP	SCREW 11/64-40 L=7	ナベネツ 11/64-40 L=7	1
29		SS-4110715-SP	SCREW 11/64-40 L=7	ナベネツ 11/64-40 L=7	1
30		SS-6111140-SP	SCREW 11/64-40 L=11	ヒラネツ 11/64-40 L=11	4
31		SS-6111140-SP	SCREW 11/64-40 L=11	ヒラネツ 11/64-40 L=11	4
32		SS-6110610-TP	SCREW 11/64-40 L=6	ヒラネツ 11/64-40 L=6	3
33		SS-6110480-SP	SCREW 11/64-40 L=4.3	ヒラネツ 11/64-40 L=4.3	3
34		SS-6110610-TP	SCREW 11/64-40 L=6	ヒラネツ 11/64-40 L=6	1
35		SS-6110480-SP	SCREW 11/64-40 L=4.3	ヒラネツ 11/64-40 L=4.3	1
36		CS-079073B-SH	THRUST COLLAR	タカサチヨウセツネツ スラストカラー	1
37		141-12502	RUBBER WASHER	ゴムサカネ	3
38		142-15057	MOTOR BASE COMPL.	モータダ イケツゴウ	1
39		SS-6151440-SP	SCREW 15/64-28 L=14	ヒラネツ 15/64-28 L=14	3
40		142-15404	CROSSFEED GEAR (LARGE)	ヨコオリキヤ(ダイ)	1
41		142-15305	CROSSFEED GEAR (SMALL)	ヨコオリキヤ(ショウ)	1
42		SS-6110480-SP	SCREW 11/64-40 L=4.3	ヒラネツ 11/64-40 L=4.3	1
43		SB-1100013-00	BEARING	コロカリシクウケ	1
44		SB-1100009-00	BEARING	コロカリシクウケ	1
45		142-14308	CROSSFEED SLIDE PLATE	ヨコオリスハリイタ	1
46		SS-6110420-TP	SCREW 11/64-40 L=4.8	ヒラネツ 11/64-40 L=4.8	4
47		B1519-026-00G	HINGE STUD	ヒンツク	1
48		B1519-026-00G	HINGE STUD	ヒンツク	2
49	*	SS-6151220-SP	SCREW 15/64-28 L=11.5	ヒラネツ 15/64-28 L=11.5	2
50		SM-8060612-TP	SCREW M6 L=6	トメネツ M6 L=6	2
51		142-21253	X SENSOR CABLE ASM.	チューブツキXセンサーケーブルルミ	1
52		142-21352	Y SENSOR CABLE ASM.	チューブツキYセンサーケーブルルミ	1
53		RO-0691801-00	RUBBER RING	オリソク	2
54		CS-095081A-SH	THRUST COLLAR ASM. D=9.53 W=8	スラストウケ D=9.53 W=8 クミ	1
55		EA-9500B02-00	CABLE BAND 150	ケツツクバンド 150	1
56	*	G5523-880-000	THRUST WASHER B	スラストサカネB	2

12. CLOTH FEED MECHANISM COMPONENTS

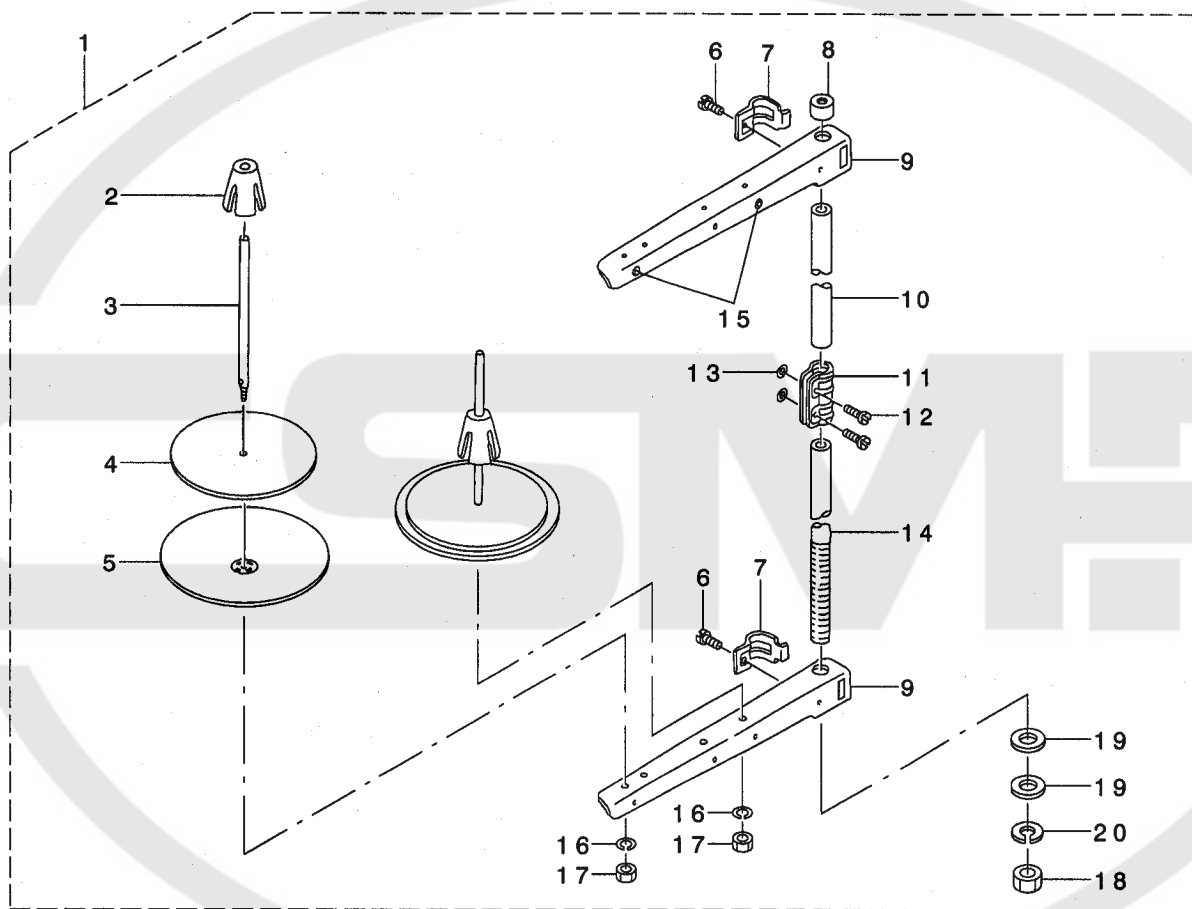
布送り台関係



REF. NO	NOTE	PART NO.	DESCRIPTION	品名	Qty
1		144-36802	CLOTH FEED BASE	ヌノオリタ イ	1
2		B2557-280-00C	WASHER	ヨコオリウチ サカネ C	2
3		142-17202	HOOK A	ヌノオサエフックA	2
4		142-18002	LOWER PLATE	ヌノオサエシタイタ	1
5		B2572-210-D00	WORK CLAMP FOOT PLATE COVER	ヌノオサエスハ リイタフタ	1
6		B2554-210-D00	FEEDING FRAME	2ダ ノオサエヨウヌノオサエソトワク	2
7		144-37057	SLIDING PLATE RIGHT COMPL.	ヌノオサエアツスハ リイタミキ ケツゴ ウ	1
8		144-37156	SLIDING PLATE LEFT COMPL.	ヌノオサエアツスハ リイタヒタ リケツゴ ウ	1
9		B2610-210-D00	WORK CLAMP FOOT PLATE	ヌノオサエスハ リイタ	1
10		B2566-210-D00	CYLINDER KNUCKLE	オサエシリンド ナツクル	2
11		B3403-761-000	PRESSER BAR LIFTING ROD	オサエアケ タテリンク	1
12		B2561-210-D00	CYLINDER SHAFT	オサエシリンド シク	1
13		144-36901	SLIDER BASE	スライダ タ イ	1
14		SM-1040801-SP	SCREW M4X0.7 L=8	サラコネジ M4X0.7 L=8	2
15		SM-6040802-TP	SCREW M4X0.7 L=8	ロツカクアナホ ルト	2
16		SM-6041202-TP	SCREW M4X0.7 L=12	ロツカクアナホ ルト	2
17		SS-4150715-SP	SCREW 15/64-28 L=7	ナハネジ 15/64-28 L=7	1
18		SM-6060802-TP	SCREW M6 L=8	ロツカクアナホ ルト M6 L=8	2
19		SM-9061403-CP	SCREW M6 L=14	ロツカクホ ルト	2
20		RE-0500000-K0	E-RING	Eカ タトメワ 5	2
21		SS-4111415-SP	SCREW 11/64-40 L=14	ナハネジ 11/64-40 L=14	4
22		SS-7110840-SP	SCREW 11/64-40 L=7.8	マルヒラネジ 11/64-40 L=7.8	4
23		SS-7110840-SP	SCREW 11/64-40 L=7.8	マルヒラネジ 11/64-40 L=7.8	2
24		WP-0450000-SD	WASHER 4.5X8X0.5	ヒラサカネ 4.5X8X0.5	2
25		WP-0480856-SP	WASHER 4.8X8.4X0.8	ヒラサカネ 4.8X8.4X0.8	2
26		WP-0621016-SD	WASHER 6.2X13X1	ヒラサカネ 6.2X13X1	2
27		WP-0650876-SD	WASHER 6.5X13X0.8	ヒラサカネ 6.5X13X0.8	2
28		WS-0410002-KP	SPRING WASHER	ハネサカネ M4	2
29		WS-0410002-KP	SPRING WASHER	ハネサカネ M4	2
30		B1626-220-000	CYLINDER PIN	シリンド セツツクピン	2
31		D2502-232-D00	SHAFT BLOCK SHAFT	ツマミソチ トリツケツク	1
32		E2193-172-000	PT EV PP METAL	PT EVPPメタル	1
33		BT-0400251-EB	URETHANE HOSE, BLACK	ウレタンホース クロ	2.6
34		CS-079073A-SH	THRUST COLLAR ASM.	スラストウケ クミ	2
35		PA-1602006-A0	AIR CYLINDER	エアシリンド	2
36		PJ-0460525-03	HOSE ELBOW	ホース エルボ	4
37		RE-0300000-K0	E-RING 3	Eカ タトメワ 3	4
38		142-17301	HOOK B,RIGHT	ヌノオサエフックBミキ	1
39		142-17400	HOOK B,LEFT	ヌノオサエフックBヒタリ	1
40		B4711-220-00D	AIR TUBE LABEL J04 LEFT	エアチューブラハルJ04L	1
41		B4711-220-00C	AIR TUBE LABEL J03 LEFT	エアチューブラハルJ03L	1
42		B4711-220-00H	AIR TUBE LABEL J04 RIGHT	エアチューブラハルJ04R	1
43		B4711-220-00G	AIR TUBE LABEL J03 RIGHT	エアチューブラハルJ03R	1
44		EA-9500B01-00	CABLE BAND	ソクセンバンド	3
45		PC-0124010-00	SPEED CONTROLLER	スピートコントローラ	2

14. THREAD STAND COMPONENTS (EXCEPT FOR AW-2D)

糸立て装置関係 (AW-2D付用を除く)



REF. NO	NOTE	PART NO.	DESCRIPTION	品名	Qty
1		BT-0700500-EA	TUBE	ウレタンチューブ	0.3
2		144-43204	GEAR LUBRICATING PLATE	カマツクハク ルマキユウユイタ	1
3		141-14300	OIL FELT	ユホ ウフェルト	1
4		141-14409	FELT PRESSER	フェルトオサエ	1
5		CQ-2020000-00	OIL WICK	ユツシ	0.45
6		SS-6120930-SP	SCREW 3/16-28 L=9	ヒラネジ 3/16-28 L=9	1
7		144-43303	GEAR LUBRICATING FELT	カマツクハク ルマキユウユフェルト	1
8		B3541-012-000	OIL WICK	カンリュウ ユツシ	0.47
9		B1821-210-D00	SHUTTLE OIL FELT, B	オオカ マキユウユアナフェルトB	1
10		B3501-210-000	OIL GAUGE	オイルゲージ	2
11		B1419-026-000	OIL WICK PRESSER	ユツシ オサエ	5
12		142-19513	LUBRICATION PLATE	ハリホ ククランクキユウユハシ	1
13	01	141-14607	FACE FELT	メンブ フェルト	1
14		SS-7110840-SP	SCREW 11/64-40 L=7.8	マルヒラネジ 11/64-40 L=7.8	4
15	02	CQ-2000000-00	OIL WICK	ユツシ	0.4
16		B3508-280-000	BALANCE LUBRICATING PLATE	テンビシ キユウユイタ	1
17		B3509-220-000	OIL SPONGE	ハリホ ククランク キユウユ ハ イリシ	1
18		B3518-280-000	BALANCE LUBRICATING	テンビシ キユウユハ イリシ	1
19		BP-3000001-00	VINYL TUBE	ビニールパイプ	1.07
20		BP-6000000-00	VINYL PIPE	ビニールパイプ	0.67
21		CQ-2522000-00	OIL WICK	ユツシ	2.3
22		EA-9500B01-00	CABLE BAND	ソクセンバンド	2
23		SS-4150715-SP	SCREW 15/64-28 L=7	ナネジ 15/64-28 L=7	2
24		SS-6092120-SP	SCREW 9/64-40 L=21.2	ヒラネジ 9/64-40 L=21.2	1
25	02	142-19604	OIL FELT	メンブ フェルト	1
26	02	142-19711	LUBRICATION PLATE	ナカオサエコロキユウユイタ	1
27		SS-4110515-SP	SCREW 11/64-40 L=5	ナネジ 11/64-40 L=5	1
28	02	B3518-280-000	BALANCE LUBRICATING	テンビシ キユウユハ イリシ	1
29		B3523-280-000	OIL TUBE HOLDER	ユツシ ハ イフトメ	1
30		SS-4110515-SP	SCREW 11/64-40 L=5	ナネジ 11/64-40 L=5	1
31	01	B3523-980-000	OIL WICK PIPE STOPPER	ユツシハ イフトメ	1
32		HX-0015000-0A	CABLE CLAMP	ケーブルクリップ	1
33		122-19705	PIN	ブラケット コテイピン	1
34		B2626-372-000	SPRING	ハリカス チョセツ ツマミハネ	1
35		SS-6111610-SP	SCREW 11/64-40 L=16	ヒラネジ 11/64-40 L=16	1
36	02	B3518-280-000	BALANCE LUBRICATING	テンビシ キユウユハ イリシ	1
37		TA-0550604-R0	RUBBER PLUG	トメセン	1
38		B1113-223-C00	COVER SUPPORTER	ハリイタホシ ヨカハササエ	1
39		B1820-210-D00	SHUTTLE OIL FELT, A	オオカ マキユウユアナフェルトA	2
40		144-43402	HOOK OIL PREVENTION PLATE	カマユホウハシ	1
41		SS-6110480-SP	SCREW 11/64-40 L=4.3	ヒラネジ 11/64-40 L=4.3	2
42		B3504-280-000	SHUTTLE FELT	オオカ マフェルト	1
43		WP-0450000-00			1
44		135-30357	SHUTTLE ONCE THROUGH OIL FELT	オオカ マカンリュウフェルト クミ	1
45		135-30308	SHUTTLE ONCE THROUGH FELT	オオカ マカンリュウフェルト	(1)
46		BP-5000000-00	VINYL PIPE	ビニールパイプ	(18)
47		CQ-2000000-00	OIL WICK	ユツシ	2.8

NOTE (注記)

01... FOR LK-1941

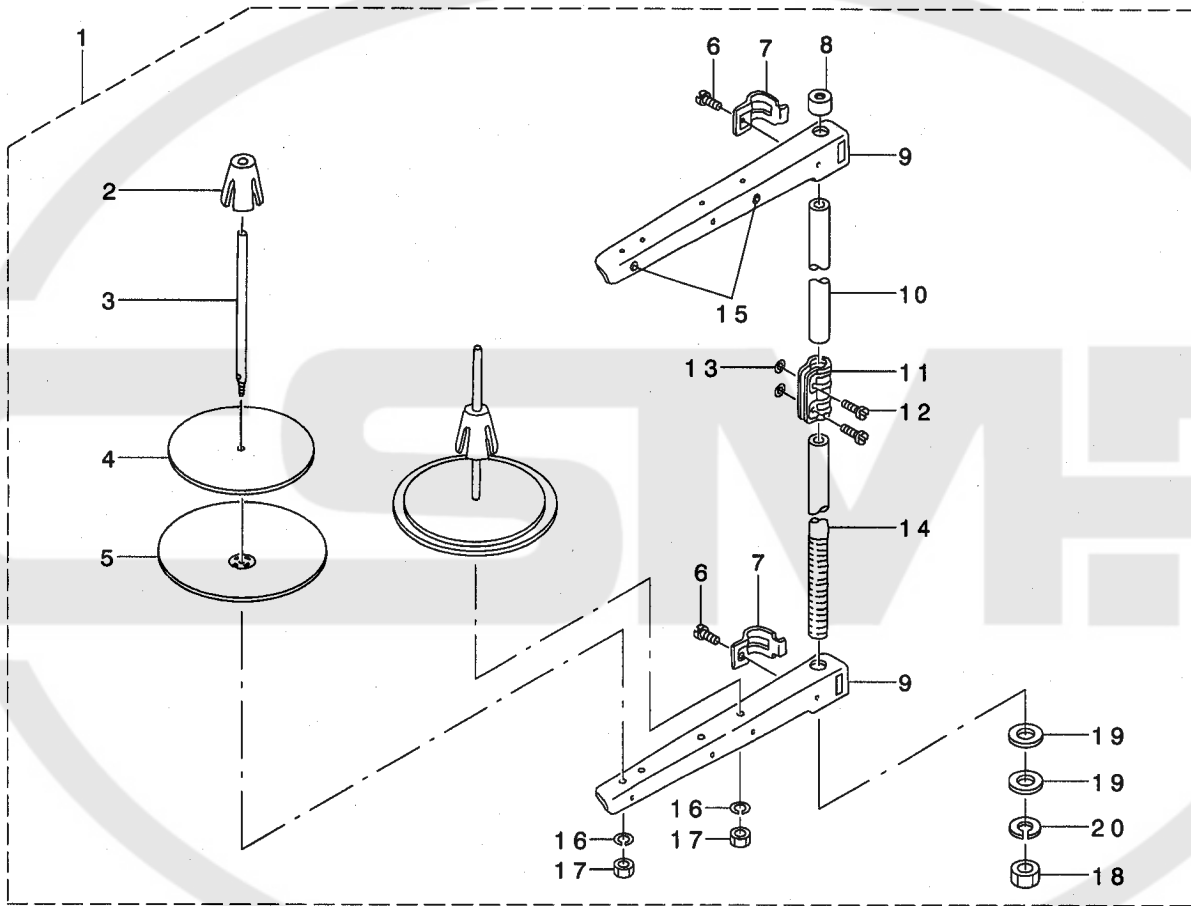
02... FOR LK-1942

LK-1941用

LK-1942用

14. THREAD STAND COMPONENTS (EXCEPT FOR AW-2D)

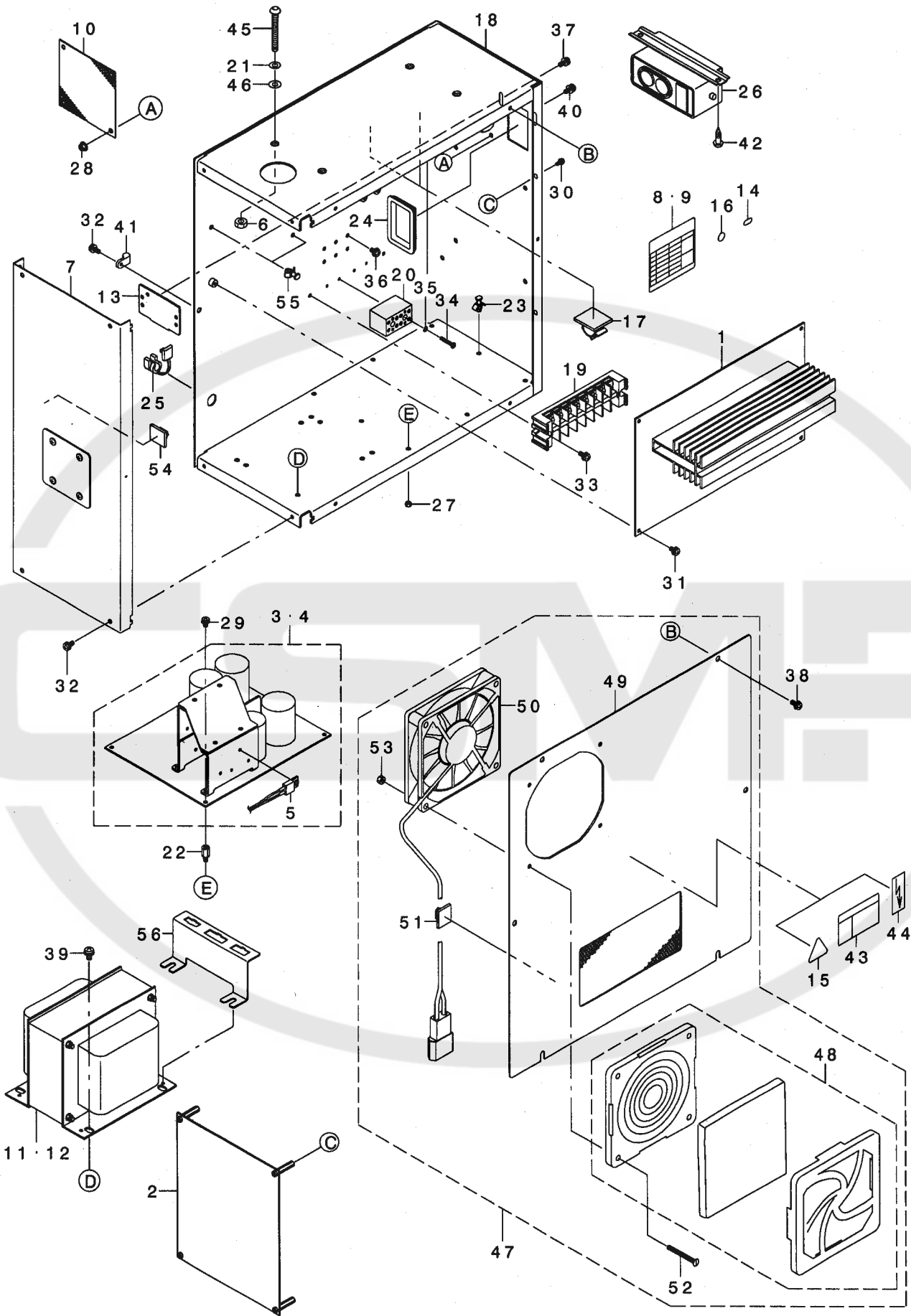
糸立て装置関係 (AW-2D付用を除く)



REF. NO	NOTE	PART NO.	DESCRIPTION	ヒョウメイ	Qty
1		229-30358	THREAD STAND ASM.	イトタテソウチ(クミ)	1
2		229-31109	SPOOL RETAINER	イトマキフレトメ	(2)
3		229-31000	SPOOL PIN	イトマキウケホウウ	(2)
4		229-30903	SPOOL REST CUSHION	イトマキウケサラクツシヨソ	(2)
5		229-30804	SPOOL REST	イトマキウケサラ	(2)
6		SM-6061610-SC	SCREW M6 L=16	ヒラコネシ M6 L=16	(2)
7		229-30705	THREAD GUIDE ARM JOINT	イトタテホウウツメカナク	(2)
8		229-31406	SPOOL REST ROD RUBBER CAP	イトタテホウウホココム	(1)
9		229-30507	SPOOL REST ARM	イトタテウテ	(2)
10		229-30408	SPOOL REST ROD, UPPER	イトタテホウウ(ウエ)	(1)
11		229-31307	SPOOL REST ROD JOINT	イトタテホウウツキテ	(1)
12		SM-4051405-SE	SCREW M5 L=14	ナホコネシ M5 L=14	(2)
13		NM-6050001-SE	NUT M5	ロツカクナツト M5	(2)
14		229-30309	SPOOL REST ROD, LOWER	イトタテホウウ(シタ)	(1)
15		229-31208	THREAD GUIDE	イトミチ	(2)
16		WS-0510002-KN	SPRING WASHER	ハネサカネ 5.1X9.2X1.3	(2)
17		NM-6050001-SE	NUT M5	ロツカクナツト M5	(2)
18		NM-6160511-SE	NUT M16X1.5	ロツカクナツト M16X1.5 1シユ	(1)
19		WP-1702600-S0	WASHER 17X30X2.6	ヒラサカネ 17X30X2.6	(2)
20		WS-1643202-KR	SPRING WASHER	ハネサカネ 16.4X26.6X3.2	(1)

15. CONTROL BOX COMPONENTS

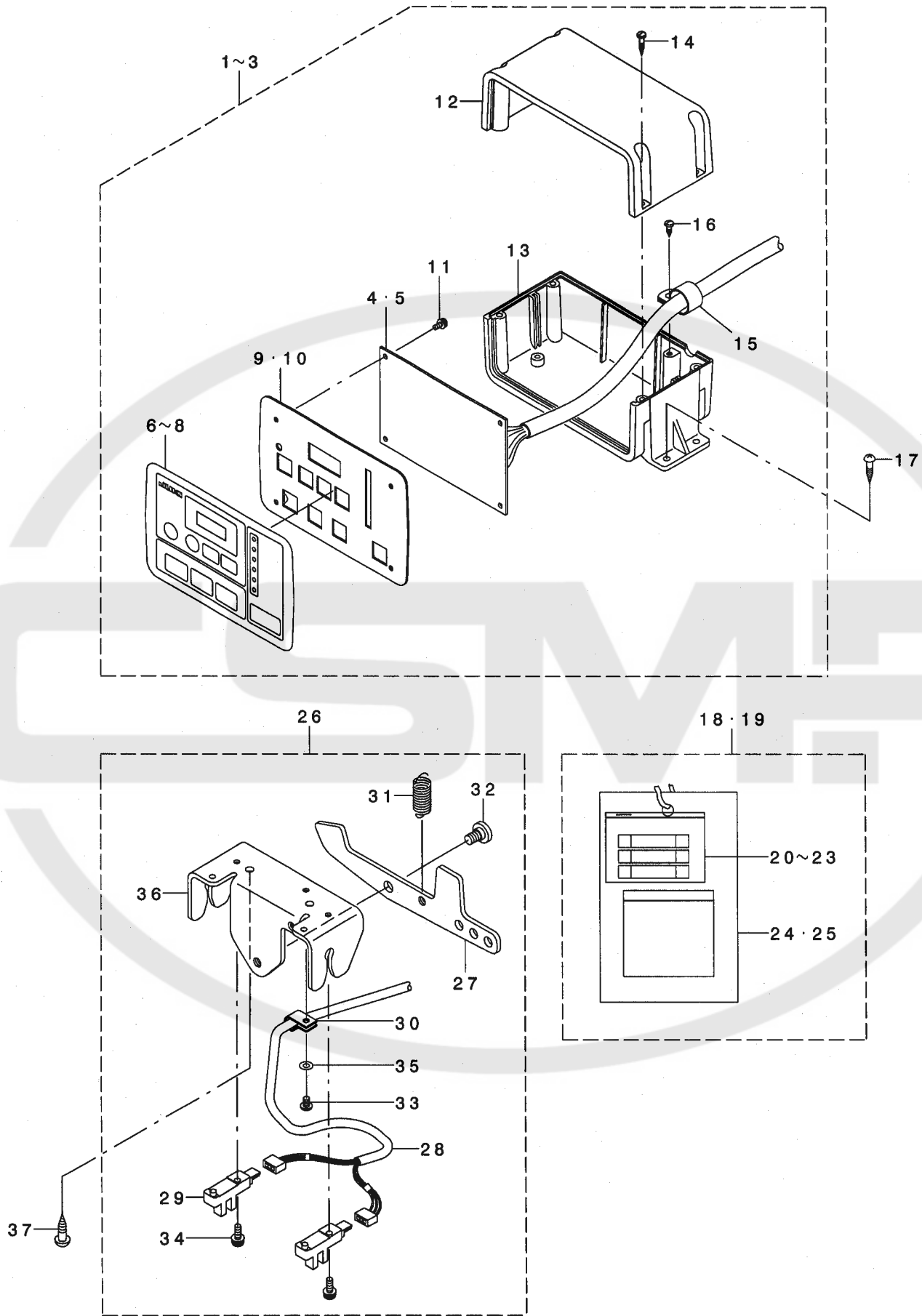
制御ボックス関係



REF. NO	NOTE	PART NO.	DESCRIPTION	ト ッ メ イ	Qty
1		M8601-594-AAO	MAIN CIRCUIT BOARD A ASM.	MAINキハ ソクミ	1
2		M8602-590-CAO	SERVO CIRCUIT BOARD C ASM.	SERVOキハ ソクミ	1
3	01	M8604-590-OCO	POWER CIRCUIT BOARD ASM.	POWERキハ ソクミ	1
4	02	M8604-590-ACO	POWER CIRCUIT BOARD A ASM.	POWERキハ ソクミ	1
5		M8910-590-OAO	THERMOSTAT ASM.	サ-モスタットクミ	(1)
6		NM-6060001-SC	NUT M6	ロツカクナツト M6 1ヲユ	4
7		M1003-594-OAO	CONTROL BOX PANEL ASM.	セイキ' ヨホ' ックスハ' ネルクミ	1
8	01	M3003-590-00A	SEAL A	トランスタツプ' ヒヨウ' シ-ルA	1
9	02	M3002-580-00B	SEAL B	トランスタツプ' ヒヨウ' シ-ル B	1
10		M1004-581-000	VENTILATION COVER	カンキカハ' -	1
11	01	M8901-594-AAO	TRANSFORMER A ASM.	トランスAクミ	1
12	02	M8901-594-BAO	TRANSFORMER B ASM.	トランスBクミ	1
13		178-45009	CORD FITTING PLATE	コ-ト' トメイタ	1
14	02	CM-2001000-01	PE MARK LABEL	PEマ-ク-ル	1
15	02	CM-3001000-01	LABEL	キケンデ' ソツケイコクシ-ル(31.5)	1
16		E9567-319-000	EARTH MARK	ア-ス マ-ク	1
17		E9609-603-000	STICKER (LARGE)	ステツカ- (タ' イ)	3
18		M1001-590-000	CONTROL BOX	セイキ' ヨホ' ックス	1
19	01	HK-0266500-80	TERMINAL BASE 8P	タンソ' タ' イ 8P	1
20	02	HK-0542500-40	TERMINAL BASE	タンソ' タ' イ	2
21		WS-0610002-KN	SPRING WASHER 6.1X12.2X1.5	ハ' ネサ' ガ' ネ M6	4
22		HX-0005600-0B	SPACER	スパ' -サ	4
23		HX-0014700-0C	SPACER	スパ' -サ	4
24		HX-0040700-00	BUSH	ブ' ッツユ	1
25		HX-0041000-00	BUSH	ブ' ッツユ	1
26	05	HA-0042500-00	SWITCH	スイッチ	1
27		NM-3034000-SF	FLANGE NUT	フランソ' ナツト M3	4
28		NM-3040520-SF	FLANGE NUT M4	フランソ' ナツト	4
29		SL-4030681-SF	SCREW M3 L=6	ナハ' コネツ' セム M3 L=6	4
30		SL-4030891-SC	SCREW M3X8	ナハ' コネツ' セム M3 L=8	4
31		SL-4040881-SF	SCREW M4 L=8	ナハ' コネツ' セム M4 L=8	4
32		SL-4041091-SC	SCREW M4 L=10	ナハ' コネツ' セム M4X0.7 L=10	7
33	01	SL-4041081-SF	SCREW M4 L=10	ナハ' コネツ' セム M4 L=10	2
34	02	SM-4031851-SR	SCREW	ナハ' コネツ' M3 L=18	4
35	02	WS-0310702-KS	SPRING WASHER	ハ' ネサ' ガ' ネ 3.1X5.9X0.7	4
36		SL-4040681-SC	COMBINATION SCREW M4 X 8	ナハ' コネツ' セム M4X0.7 L=6	4
37		SL-4041091-SC	SCREW M4 L=10	ナハ' コネツ' セム M4X0.7 L=10	2
38		SL-4041091-SC	SCREW M4 L=10	ナハ' コネツ' セム M4X0.7 L=10	6
39		SL-4051091-SC	SCREW M5X0.8 L=10	ナハ' コネツ' セム M5X0.8 L=10	4
40		SL-4041091-SC	SCREW M4 L=10	ナハ' コネツ' セム M4X0.7 L=10	4
41		HX-0012300-0B	CABLE CLIP	ケ-ブ' ルクリツブ	1
42	05	SK-3482001-SE	WOOD SCREW D=4.8 L=20	マルモクネツ' D=4.8 L=20	2
43	03	CM-3001001-01	DANGER LABEL (SMALL)	デ' ソケ' キケンラハ' ル(ソヨウ)	1
44	04	G6705-152-UOA	LABEL	イナズ' ママ-ク	1
45		SM-3065052-TC	SCREW	マルネツ' M6 L=50	4
46		WP-0651001-SC	WASHER	ヒラサ' ガ' ネ	4
47		M8520-592-OAO	FAN COVER ASM.	FANフタ クミ	1
48		HM-0006300-10	FILTER	フィルタ-	(1)
49		M1002-592-OAO	CONTROL BOX COVER ASM.	セイキ' ヨホ' ックスフタ クミ	(1)
50		M8510-581-OAO	FAN ASM.	FANクミ	(1)
51		E9607-603-000	STICKER (SMALL)	ステツカ- (ソヨ-)	(1)
52		SM-1044050-SM	SCREW M4X0.7 L=40	サヲコネツ' M4X0.7 L=40	(4)
53		NM-3040520-SF	FLANGE NUT M4	フランソ' ナツト	(4)
54		E9607-603-000	STICKER (SMALL)	ステツカ- (ソヨ-)	2
55		HX-0014700-00	PCB HOLDER	キハ' ソスハ' -サ	4
56		M1007-594-000	CONNECTOR STOPPER PLATE	コネクタトメイタ	1
NOTE (注記)			01....FOR 200V	200V用	
			02....FOR 380V	380V用	
			03....FOR 200V(FOR JAPAN)	200V日本用	
			04....FOR 200V(FOR EXPORT)	200V輸出用	
			05....EXCEPT JE	JEを除く	

16. OPERATION BOX & PEDAL COMPONENTS

操作ボックス・ペダル関係



REF. NO	NOTE	PART NO.	DESCRIPTION	ヒョメイ	Qty
1	01	M8510-594-AA0	OPERATION BOX A ASM.	ソウサハ コクミ	1
2	02	M8510-594-BA0	OPERATION BOX B ASM.	ソウサハ コBクミ	1
3	05	M8510-594-CA0	OPERATION BOX C ASM.	ソウサハ コCクミ	1
4	06	M8606-594-OA0	OPERATION CIRCUIT BOARD ASM.	ソウサキハ ソクミ	(1)
5	05	M8607-594-OA0	CIRCUIT BOARD AW ASM.	ソウサキハ ソAWクミ	(1)
6	01	M3002-594-00A	PANEL SHEET(JAPANESE)	ソウサハ ネルシート(ワ)	(1)
7	02	M3002-594-00B	PANEL SHEET(ENGLISH)	ソウサハ ネルシート(エイ)	(1)
8	05	M3002-594-00C	OPERATION PANEL SEAT(JAPANESE)	AWツキソウサハ ネルシート(ワ)	(1)
9	06	M1012-592-000	OPERATION PANEL PLATE	ソウサハ ネルイタ	(1)
10	05	M1012-594-000	OPERATION PANEL PLATE(WITH AW)	AWツキソウサハ ネルイタ	(1)
11		SL-4030881-SF	SCREW	ナハ コネジ セムス M3 L=8	(4)
12		M1011-590-000	OPERATION BOX B	ソウサハ ツクスB	(1)
13		M1010-590-000	OPERATION BOX A	ソウサハ ツクスA	(1)
14		ST-4031611-0R	TAPPING SCREW D=3 L=16	タツヒ ネネジ D=3-24 L=16	(4)
15		EA-9502B05-00	CABLE CLIP	ケーブ ルクリツフ	(1)
16		SV-4031006-SR	SCREW M3 L=10	サ ツキタツヒ ソネジ	(1)
17		SK-3382001-SE	SCREW D=3.8 L=20	マルモクネジ D=3.8 L=20	4
18	03	M8599-590-OA0	ACCESSORIES PART ASM.	フソ クヒソクミ	1
19	04	M8599-590-AA0	ACCESSORIES PART A ASM.	フソ クヒソクミ	1
20		HF-0013010-00	TIMING LAG FUSE	タイムラグ ヒューズ	(1)
21		HF-0041080-PO	FUSE 8A	ヒューズ 8A	(1)
22		E8523-304-000	FUSE 10A	カ ラスカン ヒューズ	(1)
23		HF-0029003-00	FUSE 250V 3A	ヒューズ	(1)
24	03	M3004-511-00A	VOLTAGE INDICATION CARD, A	テ ソアツ ヒヨウシ フタ A	(1)
25	04	M3003-580-000	VOLTAGE INDICATION CARD, B	テ ソアツ ヒヨウシ フタ B	(1)
26	06	M8520-590-OA0	1-PEDAL ASM.	1ハ タ ルクミ	1
27		M1031-590-000	PEDAL SWITCH LEVER	ハ タ ルスイツチレハ	(1)
28		M9011-590-OA0-A	PEDAL SWITCH CABLE ASM.	ハ タ ルスイツチケーブ ルクミ	(1)
29		HD-0019300-00	DETECTOR SWITCH	フォトインタラフ タ	(2)
30	*	HX-0012300-00	CABLE CLIP	ケーブ ル クリツフ	(1)
31		B2583-210-D00	SPRING	オサエハ ネ	(1)
32		SD-0800331-TH	HINGE SCREW D=8 H=3.25	タ ソネジ D=8 H=3.25	(1)
33		SM-4040601-SC	SCREW M4X0.7 L=6	ナハ コネジ M4X0.7 L=6	(1)
34		SL-4041291-SC	SCREW M4 L=12	ナハ コネジ セムス M4 L=12	(2)
35		WP-0430801-SC	WASHER 4.3X9X0.8	ヒラサ カ ネ 4.3X9X0.8	(1)
36		M1030-590-000	PEDAL SWITCH FRAME	ハ タ ルスイツチフレーム	(1)
37		SK-3482001-SE	WOOD SCREW D=4.8 L=20	マルモクネジ D=4.8 L=20	2

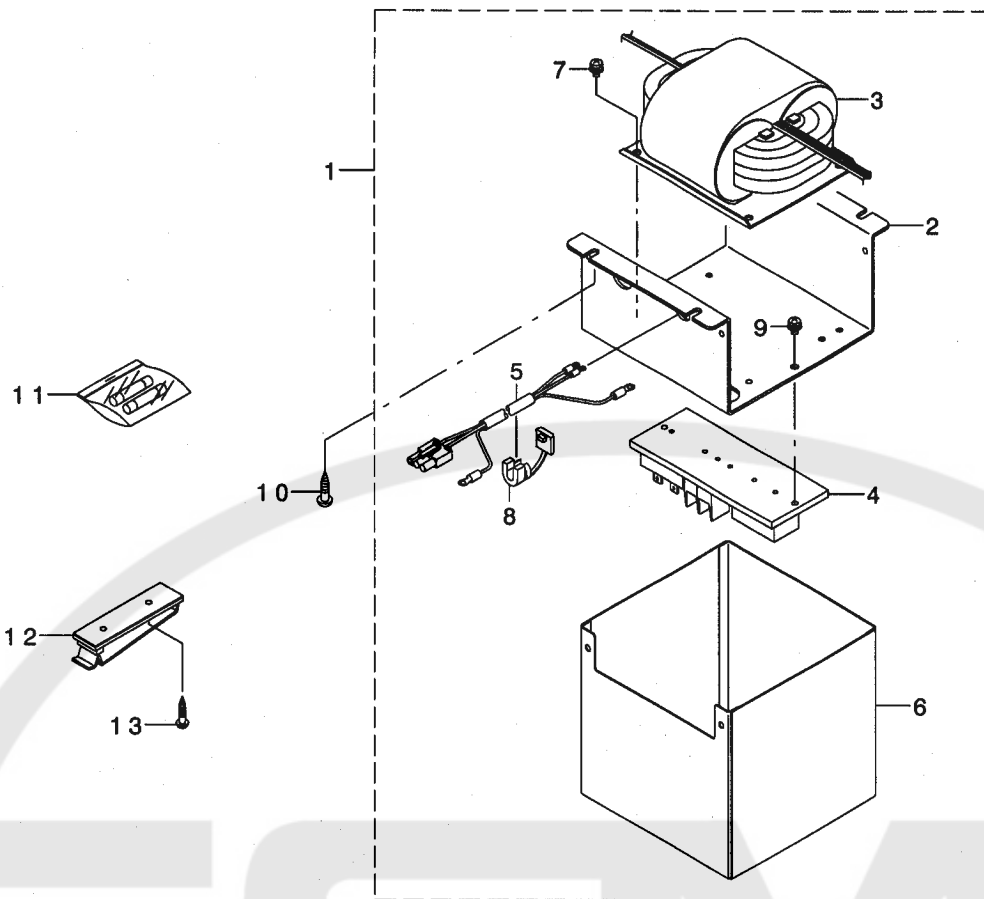
NOTE (注記)

01....FOR JAPAN
02....FOR EXPORT
03....FOR 200V
04....FOR 380V
05....FOR AW-2D
06....EXCEPT FOR AW-2D

日本用
輸出用
200V用
380V用
AW-2D付用
AW-2D付用を除く

17. HEATER UNIT COMPONENTS (Z TYPE)

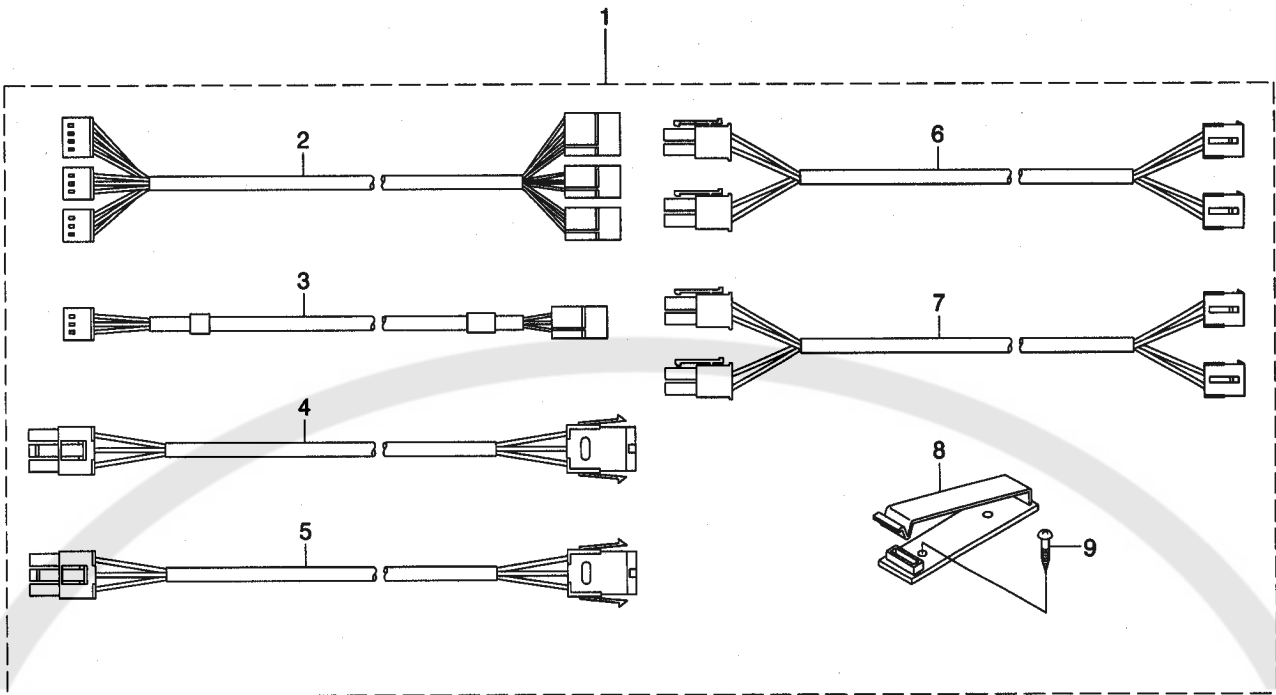
ヒータユニット関係 (Z仕様)



REF. NO	NOTE	PART NO.	DESCRIPTION	品名	Qty
1		M8521-594-0A0	HEATER UNIT ASM.	ヒータユニットクミ	1
2		M1022-594-000	TRANSFORMER FITTING BASE	ヒータトランストリツケダ イ	(1)
3		M8902-594-0A0	HEATER TRANSFORMER ASM.	ヒータトランスクミ	(1)
4		M8522-594-0A0	HEATER SWITCH ASM.	ヒータスイッチクミ	(1)
5		M9021-594-0A0	HEATER POWER SOURCE CORD ASM.	ヒータデ ソケ ソコト クミ	(1)
6		MAT-00616000	CONTROL UNIT COVER	デ ソコトリツケダ イ カハ	(1)
7		SL-4040881-SF	SCREW M4 L=8	ナハ コネツ セムス M4 L=8	(4)
8		HX-0041000-00	BUSH	ブ ッシユ	(1)
9		SL-4040881-SF	SCREW M4 L=8	ナハ コネツ セムス M4 L=8	(2)
10		SK-3482001-SE	WOOD SCREW D=4.8 L=20	マルモクネツ D=4.8 L=20	4
11		M8599-594-0A0	ACCESSORIE PART ASM.	ヒートカッターフ クヒンクミ	1
12		M9640-510-00A	CABLE CLIP	ケ-ブ ルクリツフ	1
13		SK-3382001-SE	SCREW D=3.8 L=20	マルモクネツ D=3.8 L=20	2

18. EXTENSION CABLE COMPONENTS

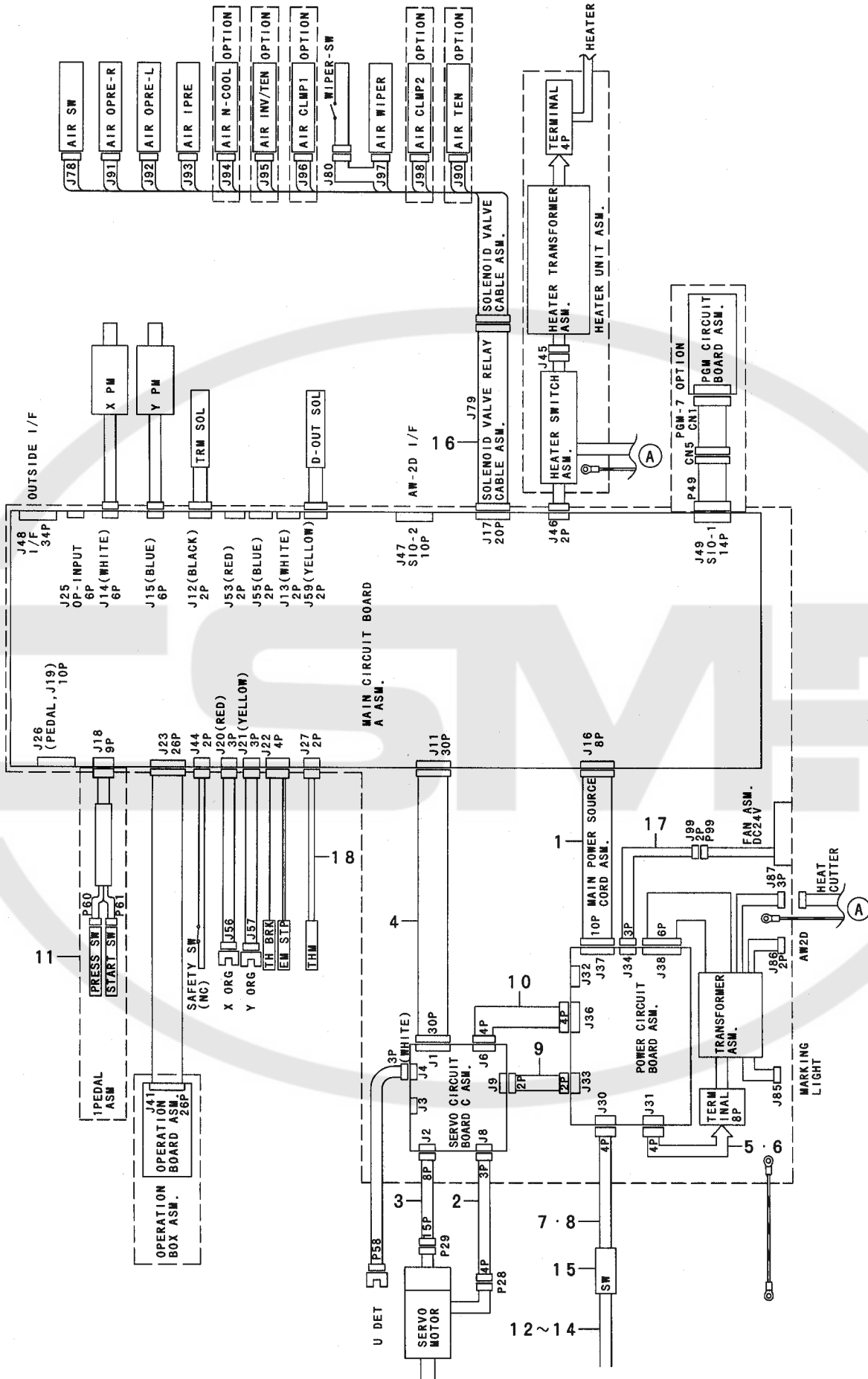
延長ケーブル関係



REF. NO	NOTE	PART NO.	DESCRIPTION	ヒョウメイ	Qty
1	01	M8598-592-0A0	EXTENSION CABLE MAS. ASM.	エンチヨウケ-ブ' ルソウクミ	1
2		M9044-592-0A0	SENSOR EXTENSION CABLE ASM.	センサエンチヨウケ-ブ' ルクミ	(1)
3		M9047-590-0A0	SENSOR EXTENSION CABLE ASM.	ウツツ' クセンサエンチヨウケ-ブ' ルクミ	(1)
4		M9041-590-0A0	EXTENSION CABLE ASM.	ヨコオクリステツビ' ソク' モ-タエンチヨウケ-	(1)
5		M9042-590-0A0	EXTENSION CABLE ASM.	タテオクリステツビ' ソク' モ-タエンチヨウケ-	(1)
6		M9043-590-0A0	SOLENOID EXTENSION CABLE ASM.	ソレノイト' エンチヨウケ-ブ' ルクミ	(1)
7		M9043-592-0A0	SOLENOID EXTENSION CABLE A ASM	ソレノイト' エンチヨウケ-ブ' ルAクミ	(1)
8		M9640-510-00A	CABLE CLIP	ケ-ブ' ルクリツブ'	(1)
9		SK-3382001-SE	SCREW D=3.8 L=20	マルモクネツ' D=3.8 L=20	(2)
	NOTE (注記)	01....FOR JUS		JUS用	

19. WIRING DIAGRAM

電装配線図



REF. NO	NOTE	PART NO.	DESCRIPTION	ヒョウメイ	Qty
1		M9001-590-0A0	MAIN POWER CORD ASM.	MAINデ'ソケ'ソコト'クミ	1
2		M9003-580-0A0	SERVO MOTOR CABLE ASM.	SERVOモ-タケ-ア'ルクミ	1
3		M9004-580-0A0	ENCODER CONNECTING CABLE ASM.	エンコ-ダ'チュウケイケ-ア'ルクミ	1
4		M9008-580-0A0	SERVO SIGNAL CORD ASM.	SERVOソ'ソコ'ウコト'クミ	1
5	01	M9020-580-0A0	TRANSFORMER POWER CORD ASM.	トランスデ'ソケ'ソコト'クミ	1
6	02	M9020-580-AA0	TRANSFORMER POWER CORD ASM., A	トランスデ'ソケ'ソコト'AKミ	1
7	01	M9022-590-0A0	POWER CORD ASM.	デ'ソケ'ソコト'クミ	1
8	02	M9023-590-0A0	POWER CORD A ASM.	デ'ソケ'ソコト'AKミ	1
9		M9002-580-0A0	SERVO POWER CORD ASM., B	SERVOデ'ソケ'ソコト'クミ	1
10		M9031-590-0A0	SERVO POWER CORD ASM., A	SERVOデ'ソケ'ソコト'クミ	1
11		M8520-590-0A0	1-PEDAL ASM.	1ハ'ダ'ルクミ	1
12	03	M9017-580-0A0	POWER CABLE ASM.	デ'ソケ'ソケ-ア'ルクミ	1
13	04	M9028-580-0A0	POWER CABLE ASM.	デ'ソケ'ソケ-ア'ルクミ	1
14	05	M9024-580-0A0	POWER CABLE ASM., 100V	デ'ソケ'ソケ-ア'ル 100Vヨクミ	1
15		HA-0042500-00	SWITCH	スイッチ	1
16		M9014-580-0A0	RELAY CABLE ASM.	デ'ソツ'ハ'ソ'チュウケイケ-ア'ルクミ	1
17		M9010-581-0A0	FAN CONNECTING CORD ASM.	FANチュウケイコト'クミ	1
18		M8910-590-0A0	THERMOSTAT ASM.	サ-モスタツトクミ	1

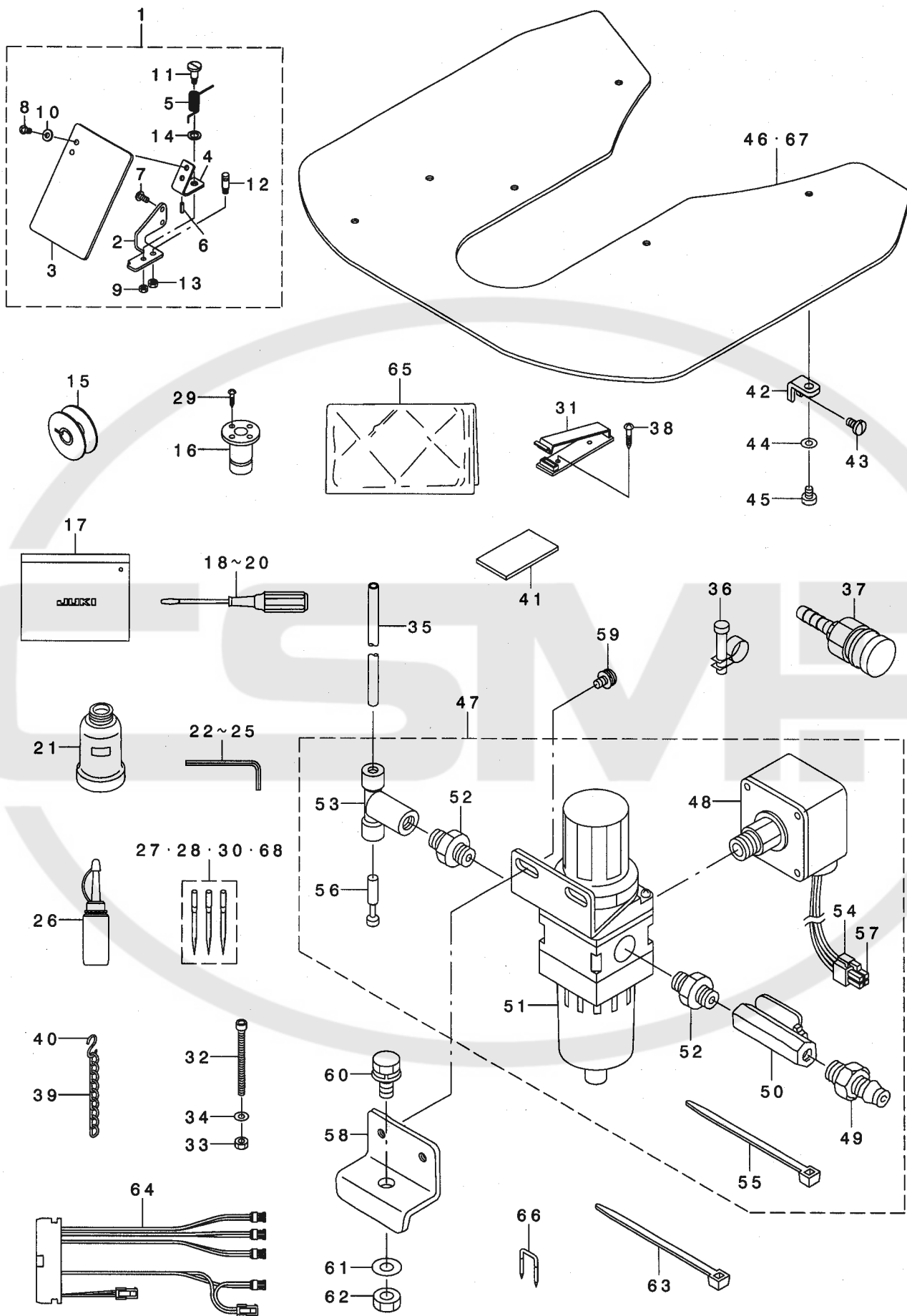
NOTE (注記)

01....FOR 200V
02....FOR 380V
03....FOR 200V(3-PHASE),
380V(FOR EXPORT)
04....FOR MC-594-△M
05....FOR 1-PHASE

200V用
380V用
200V用 (3相),
380V (輸出用)
MC-594-△M用
单相用

20. ACCESSORIE PART COMPONENTS

付属品関係



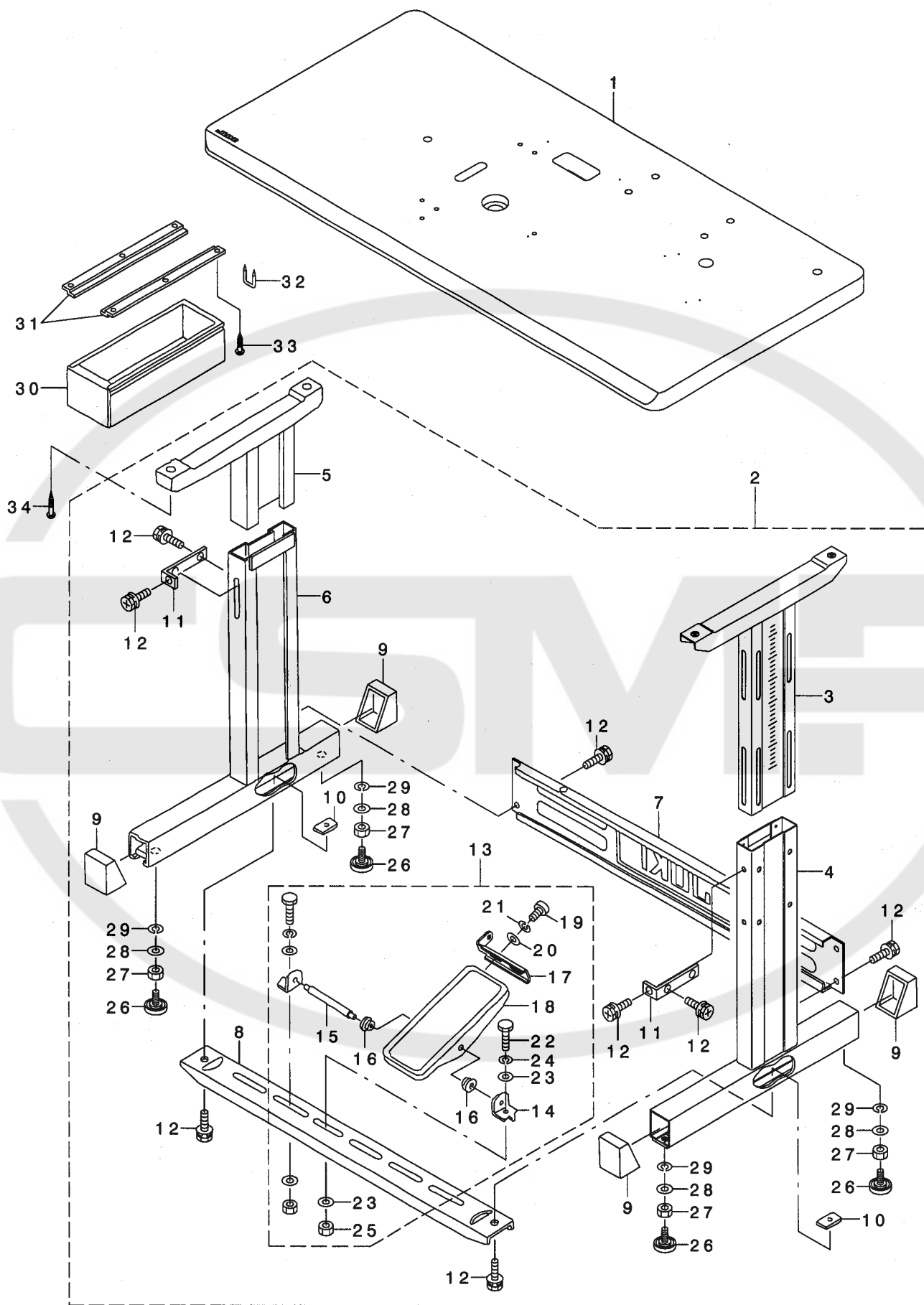
REF. NO	NOTE	PART NO.	DESCRIPTION	品名	Qty
1		135-51254	SAFETY PLATE ASM.	アンセ'ンプレート(ケツコウ)	1
2		135-51205	SAFETY PLATE INSTALLING BASE	アンセ'ンプレートトリツケ'イ	(1)
3		B3120-372-000	SAFETY PLATE	アンセ'ンプレート	(1)
4		B3121-372-000	SAFETY PLATE INSTALLING PLATE	アンセ'ンプレートトリツケ'イ	(1)
5		139-43204	SAFETY PLATE RETURN SPRING	アンセ'ンプレートモ'シ'ハネ	(1)
6		PS-0200062-KH	SPRING PIN 2X6	スプリングピン 2X6	(1)
7		SS-4110715-SP	SCREW 11/64-40 L=7	ナ'ネ' 11/64-40 L=7	(2)
8		SS-4110715-SP	SCREW 11/64-40 L=7	ナ'ネ' 11/64-40 L=7	(2)
9		NS-6110310-SP	NUT 11/64-40	ロツカクナツト 11/64-40	(1)
10		WP-0450801-SD	WASHER 4.5X10X0.8	ヒラシ'ガネ 4.5X10X0.8	(2)
11		SD-0601021-SP	HINGE SCREW D=6 H=10.2	ダ'ンネ' D=6 H=10.2	(1)
12		B1506-352-000	TENSION SPRING RACK B	ヒツ'リ'ハ'ネ'カケ B	(1)
13		NS-6120310-SP	NUT 3/16-28	ロツカクナツト 3/16-28	(1)
14		WP-0740516-SP	WASHER 7.4X11.8X0.5	ヒラシ'ガネ 7.4X11.8X0.5	(1)
15	06	144-36406	BOBBIN	ホ'ビン	1
16		B8202-205-000	OIL MANAGEMENT	ア'アラスキ	1
17		B9101-552-000	ACCESSORY BOX	ア'ク'ビン'コ	1
18		229-33006	SCREW DRIVER,LARGE	ト'ライ'ハ'-(ダ'イ)	1
19		B9110-012-000	SCREW DRIVER, MIDDLE	ト'ライ'ハ'-(チュウ)	1
20		229-33204	SCREW DRIVER, SMALL	ト'ライ'ハ'-(ショウ)	1
21		B9121-012-000	OIL CAN	ア'アラビ'ン	1
22		B9140-372-000	HEXAGONAL WRENCH, SMALL	ロツカク'ホ' - ス'ナ (ショ-)	1
23		100-38909	HEXAGONAL WRENCH	ロツカク'ホ' - ス'ナ	1
24		J1066-000-00D	HEXAGONAL WRENCH KEY	ロツカク'ホ' ウ'ス'ナ	1
25		GCT-02906000	HEXAGONAL SPANNER	6カク'ホ' - ス'ナ	1
26		B9121-220-0A0	OILER (CONTAINING NO.2 OIL)	ア'アラシ' N02イ'ル	1
27	05	MDP-170B2602	NEEDLE DPX17 #26-2	ハリ DPX17 #26-2	1
28	02	MDP-170B1802	NEEDLE DPZ17#18-2	DPX17#18-2	1
29		SK-3311601-SE	WOOD SCREW D=3.1 L=16	マルモク'ネ' D=3.1 L=16	4
30	08	MDP-170B2502	NEEDLE DPX17 #25-2	ハリ DPX17 #25-2	1
31	01	M9640-510-00A	CABLE CLIP	ケ-ア'ル'クリ'ツ'ア	1
32		SM-6067552-TP	HEXAGONAL-HOLE BOLT M6 L=75	ロツカク'ア'ナ'ホ' ル'ト M6 L=75	1
33		NM-6060001-SC	NUT M6	ロツカク'ナツト M6 1'シ'ユ	1
34		WP-0651646-SC	WASHER	ヒラシ'ガネ	1
35		BT-0600401-EB	TUBE	チ'ユ-ア'	1
36		PB-0000100-00	HOSE BAND	ホ-ス'ハ'ソ'ト'	1
37		PJ-3095200-01	SOCKET	ハイ'カ'ア'ラ'ソ'ク'ツ'ト	1
38	01	SK-3382001-SE	SCREW D=3.8 L=20	マルモク'ネ' D=3.8 L=20	1
39	06	B8103-980-000	CHAIN	ク'サ'リ	1
40	06	B8133-019-000	S SHAPED HOOK	S'ガ'タ'カ'ナ'ク'	2
41		B2564-215-000	SPONGE	ス'ポ'ン'ジ'ソ'ツ'ワ'ク'ス'ホ'ソ'ウ'	1
42		B1113-223-C00	COVER SUPPORTER	ハリ'イ'タ'ホ'シ'ヨ'カ'ハ' - サ'サ'エ	4
43		SS-7110840-SP	SCREW 11/64-40 L=7.8	マルヒラ'ネ' 11/64-40 L=7.8	4
44		WP-0520656-SA	WASHER 5.2X9.5X0.6	ヒラシ'ガネ 5.2X9.5X0.6	4
45		SS-6110610-TP	SCREW 11/64-40 L=6	ヒラ'ネ' 11/64-40 L=6	4
46	06	142-23010	NEEDLE PLATE SUPPORT COVER	ハリ'イ'タ'ホ'シ'ヨ'カ'ハ' -	1
47		B4715-215-0A0	FILTER REGULATOR ASM.	フィル'タ'レ'ギ'ユ'レ-タ'ク'ミ	(1)
48		G8124-270-000	AIR PRESSURE SWITCH	ア'ヅ'リ'ヨ'ク'ス'イ'チ'ツ'チ	(1)
49		PJ-3090052-03	QUICK JOINT PLUG	ワ'ン'タ'ツ'ツ'チ'ヨ'イ'ソ'ト' .ア'ラ'ク'	(1)
50		G5430-116-000	AIR COCK	ア'エ'コ'ク'ツ'ク'	(1)
51		PF-0552040-B0	FILTER REGULATOR	フィル'タ'レ'ギ'ユ'レ-タ	(1)
52		PJ-0305200-01	RING JOINT (NIPPLE)	カ'ソ'ツ'キ'テ (ニ'ツ'ア'ル)	(2)
53		PJ-3050652-02	TEE	リ'ヨ'ウ'ク'チ'テ-イ'	(1)
54		HK-0346100-40	HOUSING	ハウ'シ'ン'グ'	(1)
55		EA-9500B01-00	CABLE BAND	ソ'ク'セ'ン'ハ'ソ'ト'	(5)
56		PX-9500090-00	PLUG	ア'ラ'ク'	(1)
57		HK-0346400-00	PIN CONTACT	ピ'ン'タ-ミ'ナ'ル	(3)
58		B8211-206-000	FILTER INSTALLING PLATE	フィル'タ'トリツ'ケ'イ'タ	1
59		SL-4051091-SC	SCREW M5X0.8 L=10	ナ'ハ'コ'ネ'シ' セ'ム'ス M5X0.8 L=10	2
60		SL-9082093-SE	SCREW	サ'ガ'ネ'ツ'キ'ロツ'カク'ホ'ル'ト	1
61		WP-0871602-SE	WASHER 8.7X18X1.6	ヒラシ'ガネ 8.7X18X1.6	1
62		NM-6080721-SE	NUT M8	ロツ'カク'ナツト M8	1
63		EA-9500B01-00	CABLE BAND	ソ'ク'セ'ン'ハ'ソ'ト'	5
64		144-44657	ELECTROMAGNETIC VALVE ASM.	デ'ン'シ'ヤ'ク'ソ'ク-ア'ル'ク'ミ	1
65	04	B9118-232-000	VINYL COVER	ト-ア'ピ'ニ-ル'カ'ハ'-	1
66		MAO-11532000	CORD STAPLE	コ-ド'ス'テ'ツ'ア'ル	10
67	07	144-42008	NEEDLE PLATE AUXILIARY COVER	ハリ'イ'タ'ホ'シ'ヨ'カ'ハ' -	1
68	03	MDP-170B2302	NEEDLE DPX17#23-2	DPX17#23-2	1

NOTE (注記)

01....Z TYPE	Z仕様
02....H TYPE	H仕様
03....G TYPE	G仕様
04....EXCEPT JAPAN	日本を除く
05....Z TYPE(EXCEPT JAPAN)	Z仕様 (日本を除く)
06....EXCEPT FOR AW-2D	AW-2D付用を除く
07....FOR AW-2D	AW-2D付用
08....Z TYPE(FOT JAPAN)	Z仕様 (日本向け)

21. TABLE COMPONENTS (EXCEPT FOR AW-2D)

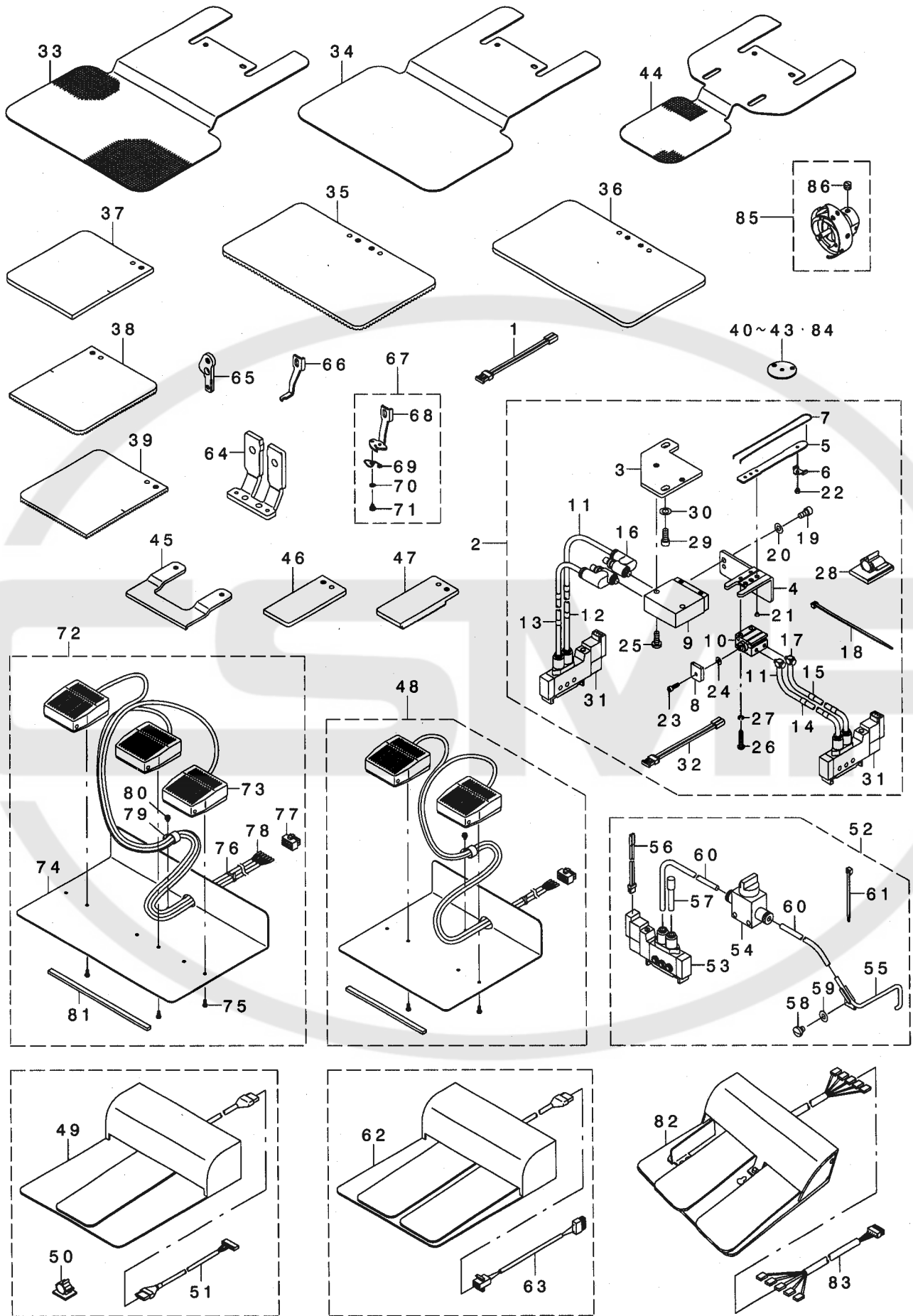
脚卓関係 (AW-2D付用を除く)



REF. NO	NOTE	PART NO.	DESCRIPTION	ヒョウメイ	Qty
1		141-17519	UPRIGHT TABLE	タテオキテーブ ル	1
2		141-18053	T-STAND COMPL.	Tキヤクケツゴウ	1
3		141-18152	UPPER STAND ASM., RIGHT	ウワキヤクケツゴウ(ミキ)	(1)
4		141-18251	STAND ASM., RIGHT	シチュウケツゴウ(ミキ)	(1)
5		B8101-210-AAB	UPPER STAND ASM.	ウエキヤクケツゴウ	(1)
6		B8105-210-AAA	STAND ASM.	シチュウケツゴウ	(1)
7		111-58300	STAND SIDE SUPPORT	ヨコ シチュウ	(1)
8		111-58409	STAND SIDE SUPPORT	シタ シチュウ	(1)
9		111-58607	RUBBER CAP	キヤクトイ キャップ	(4)
10		170-07402	NUT	44カクナツト	(2)
11		111-58516	UPPER STAND PLATE	ウワキヤクトスイタ	(2)
12		SL-9082091-SE	WASHER HEXAGONAL BOLT	サカネツキロツカクホ ルト	(12)
13		138-17754	Z-STAND PEDAL ASM.	Zキヤクヨウハタ(ケツゴウ)	(1)
14		111-59001	PEDAL SHAFT BRACKET	フミイタ シクウケ	(2)
15		B8153-771-000	PEDAL CONNECTING ROD	ハタ ルジク	(1)
16		D8113-555-B00	PEDAL BUSHING	フミイタ ブツシユ	(2)
17		GPF-06080000	PEDAL ADJUSTING PLATE	フミイタ チョウセツハシ	(1)
18		GPF-060600A0	PEDAL ASM.	ハタ(ケツゴウ)	(1)
19		SM-9061203-SE	SCREW M6 L=12	ロツカクホ ルト M6 L=12	(2)
20		WP-0671016-SE	WASHER 6.7X13X1	ヒラサカネ 6.7X13X1	(2)
21		WS-0621210-KR	SPRING WASHER 6.2X11.4X1.2	ハネサカネ 6.2X11.4X1.2	(2)
22		SM-9082023-SE	SCREW M8 L=20	ロツカクホ ルト M8 L=20	(2)
23		WP-0871602-SE	WASHER 8.7X18X1.6	ヒラサカネ 8.7X18X1.6	(4)
24		WS-0861410-KR	SPRING WASHER 8.6X15X1.4	ハネサカネ 8.6X15X1.4	(2)
25		NM-6080721-SE	NUT M8	ロツカクナツト M8	(2)
26		B8108-555-OA0	ADJUSTING SCREW ASM. WITH CAP	キヤツブ ツキ チョウセツネシ クミ	(4)
27		NM-6120001-SE	NUT M12	ロツカクナツト	(4)
28		WP-1302501-SE	WASHER M12	ヒラサカネ	(4)
29		WS-1253010-KN	SPRING WASHER 12.5X21.5X3	ハネサカネ 12.5X21.5X3	(4)
30		111-55108	DRAWER	ヒキダシ	1
31		111-55207	DRAWER SUPPORT	ヒキダシ ササエ	2
32		D8204-555-D00	DRAWER STOPPER	ヒキダシ ストツハ	1
33		SK-3311601-SE	WOOD SCREW D=3.1 L=16	マルモクネジ D=3.1 L=16	6
34		SK-3513201-SE	WOOD SCREW D=5.1 L=32	マルモクネジ D=5.1 L=32	4

22. OPTIONAL PART COMPONENTS(1)

オプション関係 (1)



REF. NO	NOTE	PART NO.	DESCRIPTION	品名	Qty
1		142-04754	SOLENOID VALVE CONNECTOR ASM.	ソレノイドバルブコネクタ	1
2		144-45050	THREAD CLAMP DEVICE ASM.	ワイヤクリップ	1
3		144-45407	THREAD CLAMP BASE	ワイヤクリップベース	(1)
4		144-45308	THREAD CLAMP CYLINDER BASE	ワイヤクリップシリンダベース	(1)
5		144-45100	THREAD CLAMP GUIDE A	ワイヤクリップガイドA	(1)
6		144-45209	THREAD CLAMP GUIDE B	ワイヤクリップガイドB	(1)
7		144-45506	THREAD CLAMP WIRE	ワイヤクリップワイヤ	(1)
8		144-45605	THREAD CLAMP WIRE JOINT	ワイヤクリップワイヤジョイント	(1)
9		PA-1001019-00	AIR CYLINDER	エアシリンダ	(1)
10		PA-0600601-00	AIR CYLINDER	エアシリンダ	(1)
11		BT-0400251-EB	URETHANE HOSE, BLACK	ウレタンホースクロ	(1)
12		HX-0029500-0F	WIRE MARK (7)	ワイヤマーク(7)	(1)
13		180-35709	WIRE MARK (8)	ワイヤマーク(8)	(2)
14		180-35808	WIRE MARK (9)	ワイヤマーク(9)	(2)
15		180-35907	WIRE MARK (10)	ワイヤマーク(10)	(2)
16		PC-0105190-00	SPEED CONTROLLER	スピードコントローラ	(2)
17		PJ-0460390-01	ELBOW	エルボ	(2)
18		EA-9500B01-00	CABLE BAND	ケーブルバンド	(2)
19		SM-6040802-TP	SCREW M4X0.7 L=8	ボツカアネ M4	(2)
20		WP-0430801-SE	WASHER 4.3X9X0.8	ワシヤガネ M4	(2)
21		SS-1060210-TP	SCREW 3/32-56 L=2.2	ワシヤガネ 3/32-56 L=2.2	(3)
22		SS-6060210-SP	SCREW 3/32-56 L=1.9	ワシヤガネ 3/32-56 L=1.9	(1)
23		SM-6850802-TN	SCREW M2.5 L=8	ボツカアネ M2.5 L=8	(1)
24		WP-0250501-SC	WASHER 2.5X6.5	ワシヤガネ M2.5	(2)
25		SS-7111810-TP	SCREW 11/64-40 L=18	ワシヤガネ 11/64-40 L=18	(2)
26		SM-4031601-SN	SCREW M3X0.5 L=16	ボツカアネ M3 L=16	(2)
27		WS-0310002-KR	SPRING WASHER 3.1X5.9X0.7	ハネガネ 3.1X5.9X0.7	(2)
28		HX-0030500-0A	WIRE HARNESS PARTS	ワイヤハーネス部品	(3)
29		SS-6110610-TP	SCREW 11/64-40 L=6	ワシヤガネ 11/64-40 L=6	(2)
30		WP-0520656-SA	WASHER 5.2X9.5X0.6	ワシヤガネ 5.2X9.5X0.6	(2)
31		PV-1502090-00	5 PORT SOLENOID VALVE	5ポートソレノイドバルブ	(2)
32		142-04754	SOLENOID VALVE CONNECTOR ASM.	ソレノイドバルブコネクタ	(2)
33		142-24000	LOWER PLATE BLANK	ソライタラック(キ)ナリ	1
34		142-24109	LOWER PLATE BLANK	ソライタラック(キ)ナリ	1
35		B2553-210-DOA	FEEDING FRAME BLANK	ヌメシエトリラック(キ)ナリ	1
36		B2553-210-DOB	FEEDING FRAME BLANK	ヌメシエトリラック(キ)ナリ	1
37		B2554-210-DOA	FEEDING FRAME BLANK	ソライタラック(キ)ナリ	1
38		B2554-210-DOB	FEEDING FRAME BLANK, RIGHT	ソライタラック(キ)ナリ	1
39		B2554-210-DOC	FEEDING FRAME BLANK, LEFT	ソライタラック(キ)ナリ	1
40	01	144-39400	NEEDLE HOLE GUIDE D=2	マル2ハリアガイト	1
41	01	144-39509	NEEDLE HOLE GUIDE D=2.3	マル2.3ハリアガイト	1
42	02	144-39806	NEEDLE HOLE GUIDE D=3	マル3ハリアガイト	1
43	02	144-39905	NEEDLE HOLE GUIDE D=4	マル4ハリアガイト	1
44		144-44202	LOWER PLATE BLANK	ソライタラック(キ)ナリ	1
45		144-44301	LOWER PLATE GUIDE	ソライタラック(キ)ナリ	1
46		144-44004	OUTER FRAME RIGHT BLANK	ソライタラック(キ)ナリ	1
47		144-44103	OUTER FRAME LEFT BLANK	ソライタラック(キ)ナリ	1
48		M8520-580-OAO	2-PEDAL ASM.	2ペダル	1
49		GPK-570010B0	PEDAL SWITCH ASM.	ペダルスイッチ	1
50		E9607-603-000	STICKER (SMALL)	ステッカー (小)	2
51		M9013-590-OAO	PK57 TRANSFER CABLE ASM.	PK57 伝送ケーブル	1
52		142-25056	NEEDLE COOLER ASM.	ニードルクーラ	1
53		PV-1502090-00	5 PORT SOLENOID VALVE	5ポートソレノイドバルブ	(1)
54		PV-0100110-00	VALVE	バルブ	(1)
55		B4720-215-OAO	NEEDLE COOLER UNION	ニードルクーラツグウ	(1)
56		142-04754	SOLENOID VALVE CONNECTOR ASM.	ソレノイドバルブコネクタ	(1)
57		PX-5000140-00	PLUG	メクラ	(1)
58		SS-7110510-SP	SCREW 11/64-40 L=5	ワシヤガネ 11/64-40 L=5	(1)
59		WP-0450000-SD	WASHER 4.5X8X0.5	ワシヤガネ 4.5X8X0.5	(1)
60		BT-0400251-EB	URETHANE HOSE, BLACK	ウレタンホースクロ	(2)
61		HX-0023300-00	CLIP	ワイヤクリップ	(3)
62		M8590-513-OAA	PEDAL SWITCH ASM.	ペダルスイッチ	1
63		M9031-580-OAO	2-PEDAL CONNECTING CORD ASM.	2ペダルケーブル	1
64		144-37255	SLIDER PLATE COMPL.	スライダプレート	1
65		144-45902	WIPER BASE	ワイパーベース	1
66		144-46009	WIPER	ワイパー	1
67		144-46157	THREAD CLAMP WIPER ASM.	ワイヤクリップワイパー	1
68		144-46108	THREAD CLAMP WIPER	ワイヤクリップワイパー	(1)
69		141-47805	SPRING	ワイヤクリップバネ	(1)
70		WP-0280500-SC	WASHER	ワシヤガネ M2.5	(2)
71		SS-7060310-SP	SCREW 3/32-56 L=3	ワシヤガネ 3/32-56 L=3	(2)
72		M8521-580-OAO	3-PEDAL ASM.	3ペダル	1
73		HA-0042600-00	FOOT SWITCH	フットスイッチ	(3)
74		M1016-580-000	SW. MOUNT PLATE, B	SWマウントプレート B	(1)
75		ST-5041051-SN	SCREW	タツピン	(6)
76		EA-9500B01-00	CABLE BAND	ケーブルバンド	(4)
77		HK-0346101-00	10P CONNECTOR	ハツグ 10P	(1)
78		HK-0346400-00	PIN CONTACT	ピンタミナ	(6)
79		EA-9502B05-00	CABLE CLIP	ケーブルクリップ	(1)
80		SL-4040881-SF	SCREW M4 L=8	ボツカアネ M4 L=8	(1)
81		GPK-26002000	PEDAL BASE RUBBER	ペダルベースゴム	(1)
82		GPK-470010AB	3-PEDAL ASM.	3ペダル	1
83		M9025-580-OAO	PEDAL SW. TRANSFER CABLE ASM.	ペダルスイッチ伝送ケーブル	1
84	03	144-40101	ELLIPSE NEEDLE HOLE GUIDE	エリプスハリアガイト	1
85		144-36703	LUBRICATION HOOK B ASM.	キョウコガネ B	1
86		SS-6110560-TP	SCREW 11/64-40 L=5	ワシヤガネ 11/64-40 L=5	(1)

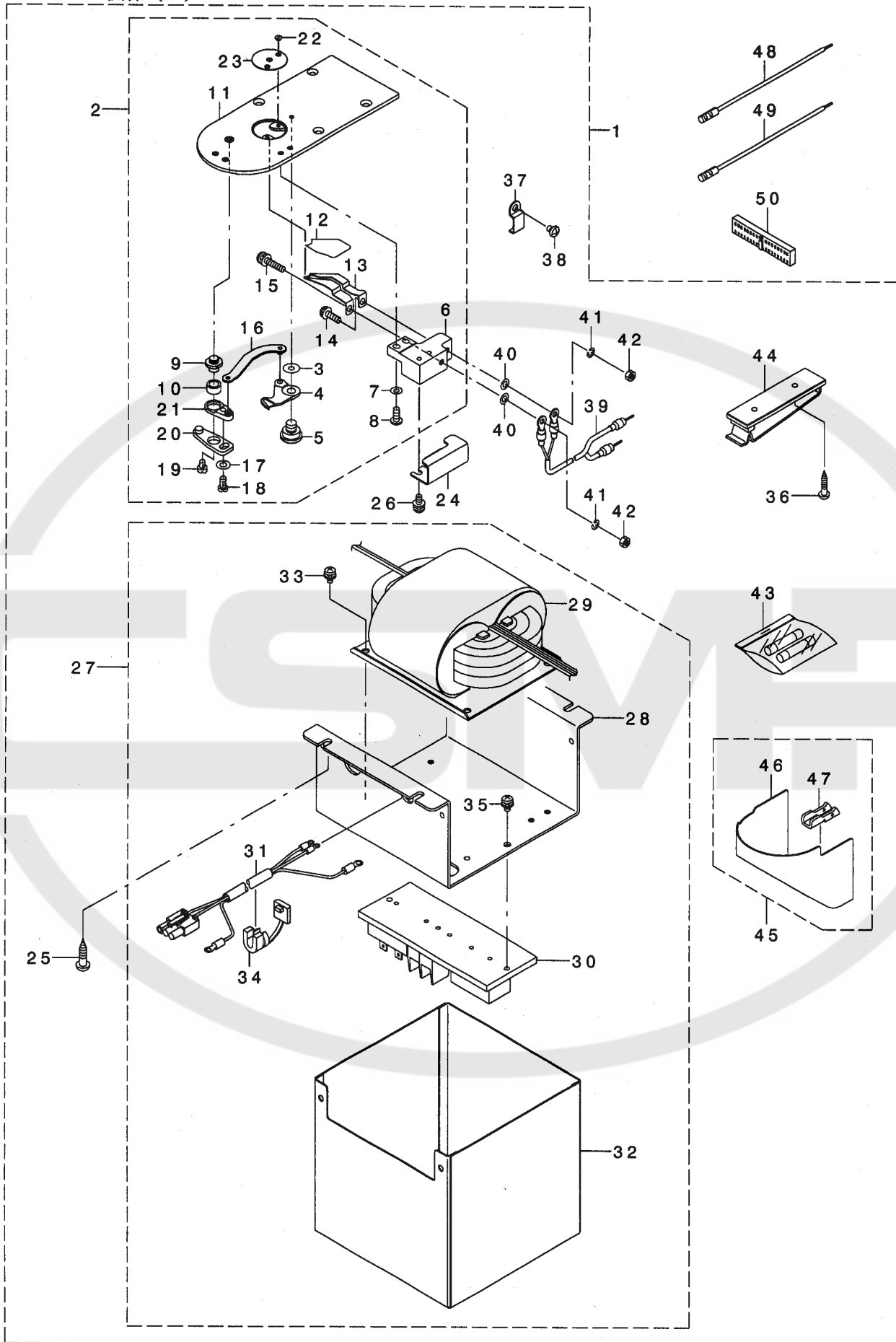
NOTE (注記)

01...H,G TYPE
02...HOT WIRE TYPE
03...G TYPE

H,G仕様
熱線仕様
G仕様

23. OPTIONAL PART COMPONENTS(2)

オプション関係 (2)



REF. NO	NOTE	PART NO.	DESCRIPTION	ヒョウメイ	Qty
1	01	144-47056	HOT WIRE THREAD TRIMMER UNIT	ネットセンイトキリユニット	1
2		144-39350	THROAT PLATE ASM.	ネットセンシヨウハリイタクミ	(1)
3		B2423-280-00B	MOVING KNIFE WASHER B	ト-メス サカネ B	(1)
4		144-41208	MOVING KNIFE	トウメス	(1)
5		B2417-210-000	MOVING KNIFE HINGE SCREW	トウメスタソネジ	(1)
6		144-41802	HOT WIRE BASE	ネットセンダイ	(1)
7		WP-0371016-SD	WASHER 3.7X8X1	ヒラサカネ 3.7X8X1	(2)
8		SS-4091015-SP	SCREW 9/64-40 L=10	ナハネジ 9/64-40 L=10	(2)
9		B2417-280-000	THREAD CUTTER LEVER SHAFT	イトキリレハ-ジク	(1)
10		B2416-280-000	THREAD CUTTING LEVER RING	イトキリレハ-リング	(1)
11		144-39103	NEEDLE PLATE	ハリイタ	(1)
12		144-41703	INSULATING SEAT	セツエンシート	(1)
13		144-41505	HOT WIRE PLATE	ネットセンイタ	(1)
14		SL-4041481-SC	SCREW M4X0.7 L=14	ナハコネジ セムス M4X0.7 L=14	(1)
15		SL-4042081-SC	SCREW	サカネツキナハコネジ	(1)
16		144-40457	MOVING KNIFE LINK COMPL.	トウメスリンクケツゴウ	(1)
17		WP-0450846-SP	WASHER	ヒラサカネ	(1)
18		SS-7110740-TP	SCREW 11/64-40 L=7	マルヒラネジ 11/64-40 L=7	(1)
19		SS-6110430-TP	SCREW 11/64-40 L= 4.0	ヒラネジ 11/64-40 L=4	(1)
20		B2414-280-0A0	THREAD CUTTER LEVER ASM., LARG	イトキリレハ-(タイ)クミ	(1)
21		144-40556	LEVER TYPE COMPL.	イトキリレハ-シヨウケツゴウ	(1)
22		SS-1060210-TP	SCREW 3/32-56 L=2.2	サラネジ 3/32-56 L=2.2	(2)
23		144-40002	ELLIPSE NEEDLE HOLE GUIDE	タエンハリアナカイト	(1)
24		144-41901	HOT WIRE BASE COVER	ネットセンダイカハ-	(1)
25		SK-3482001-SE	WOOD SCREW D=4.8 L=20	マルモクネジ D=4.8 L=20	(4)
26		SL-4041091-SC	SCREW M4 L=10	ナハコネジ セムス M4X0.7 L=10	(2)
27		M8521-594-0A0	HEATER UNIT ASM.	ヒータユニットクミ	(1)
28		M1022-594-000	TRANSFORMER FITTING BASE	ヒータトランスリツケダイ	(1)
29		M8902-594-0A0	HEATER TRANSFORMER ASM.	ヒータトランスクミ	(1)
30		M8522-594-0A0	HEATER SWITCH ASM.	ヒータスイツチクミ	(1)
31		M9021-594-0A0	HEATER POWER SOURCE CORD ASM.	ヒータデンソクソコトクミ	(1)
32		MAT-00616000	CONTROL UNIT COVER	デソウツウリツケダイカハ-	(1)
33		SL-4040881-SF	SCREW M4 L=8	ナハコネジ セムス M4 L=8	(4)
34		HX-0041000-00	BUSH	ブッシュ	(1)
35		SL-4040881-SF	SCREW M4 L=8	ナハコネジ セムス M4 L=8	(2)
36		SK-3382001-SE	SCREW D=3.8 L=20	マルモクネジ D=3.8 L=20	(2)
37		B3509-210-000	OIL TUBE HOLDER C	カマコソソトメ C	(3)
38		SS-4110515-SP	SCREW 11/64-40 L=5	ナハネジ 11/64-40 L=5	(3)
39		144-42255	HEATER CORD ASM.	ヒータコトクミ	(1)
40		WP-0430800-SC	WASHER M4	ヒラサカネ コガタマル M4	(2)
41		WS-0410002-KN	SPRING WASHER	ハネサカネ M4	(2)
42		NM-6040000-SN	NUT M4	ロツカクナツト M4	(2)
43		M8599-594-0A0	ACCESSORIE PART ASM.	ヒートカッタフツクヒンクミ	(1)
44		M9640-510-00A	CABLE CLIP	ケ-ブルクリツフ	(1)
45		144-35358	HOOK COVER ASM.	カマカハ-クミ	(1)
46		144-35309	HOOK COVER	カマカハ-	(1)
47		135-08601	CYLINDER ARM CAP PLATE	カマカハ-シツイタ	(1)
48		M9032-580-0A0	I/O CORD (RED) ASM.	I/Oコト(アカ)クミ	1
49		M9033-580-0A0	I/O CORD (BLACK) ASM.	I/Oコト(クロ)クミ	1
50		HK-0148203-40	CONNECTOR 34P	コネクタ 34P	1

NOTE (注記) 01...H,G TYPE

H,G仕様

24. LIST FOR INFORMATION OF CHANGE

変更情報リスト

As to the place changed, refer to the corresponding Rev.No.
 When previous parts(Obsoleted part)and new parts(Added parts)are
 not interchangeable with each other:
 In this case,even obsoleted parts(D.)can be ordered with the
 obsoleted part number,so select the parts with changed dates and
 place your orders.

変更箇所は、該当Rev.No. 版をご参照ください。
 部品の互換性がない変更の場合は、削除された品番でも、ご注文できます。

29337904

No.1283-01 Rev.No.

*A: Added parts 追加部品 / D: Obsoleted parts 削除部品 / E: Erratum 訂正

* *	Rev. No.	Page 頁	Ref. No.	Parts No. 品番	* *	Rev. No.	Page 頁	Ref. No.	Parts No. 品番
D	00	2	21	WP-0480856-SP					
D	00	4	6	SS-8110422-TP	A	01	4	6	SS-7110730-SP
D	00	4	14	NS-6090310-SP	A	01	4	14	114-04308
					A	01	4	51	CM-3002001-A1
D	00	10	11	D1510-491-D00	A	01	10	11	144-34906
D	00	16	59	B2313-210-000	A	01	16	59	144-42305
D	00	18	35	CS-080081C-SH	A	01	18	35	CS-080081B-SH
D	00	20	26	WP-0450000-SD	A	01	20	26	WP-0450846-SP
D	00	20	55	WP-0450000-SD	A	01	20	55	WP-0450846-SP
					A	01	20	24	144-41109
D	00	22	1	142-14605	A	01	22	1	144-48005
D	00	22	17	142-14506	A	01	22	17	144-47908
D	00	22	49	SS-6681410-SP	A	01	22	49	SS-6151220-SP
					A	01	22	56	G5523-880-000
D	00	32	30	HX-0012300-0B	A	01	32	30	HX-0012300-00

NUMERICAL INDEX OF PARTS

索引

PART NO 品番	PAGE 頁	REF NO	PART NO 品番	PAGE 頁	REF NO	PART NO 品番	PAGE 頁	REF NO	PART NO 品番	PAGE 頁	REF NO
144-33205	16	66	144-40457	44	16	229-31307	28	11			
144-33403	10	47	144-40556	20	22	229-31406	28	8			
144-33502	10	35	144-40556	20	45	229-33006	38	18			
144-33601	10	13	144-40556	44	21	229-33204	38	20			
144-33858	10	27	144-41000	20	15	229-51008	18	20			
144-33908	10	30	144-41109	20	24	236-36202	2	29			
144-34005	10	22	144-41208	20	49	236-36657	2	43			
144-34104	10	26	144-41208	44	4	236-38109	4	38			
144-34203	10	24	144-41505	20	34	236-38208	4	40			
144-34302	10	32	144-41505	44	13	236-38307	4	39			
144-34401	10	21	144-41703	20	33	236-38406	4	41			
144-34500	10	4	144-41703	44	12						
144-34609	10	8	144-41802	20	37						
144-34708	10	18	144-41802	44	6						
144-34807	10	42	144-41901	20	52						
144-34906	10	11	144-41901	44	24						
144-35200	12	28	144-42008	38	67						
144-35309	44	46	144-42255	20	59						
144-35358	12	7	144-42255	44	39						
144-35358	44	45	144-42305	16	59						
144-35507	12	1	144-42404	18	28						
144-35606	12	5	144-42503	4	37						
144-35705	12	6	144-42552	4	36						
144-35804	12	11	144-42651	4	42						
144-35903	12	13	144-42800	2	39						
144-36000	12	20	144-42958	2	24						
144-36158	12	22	144-42966	2	23						
144-36208	12	27	144-43006	2	34						
144-36257	12	26	144-43105	2	26						
144-36307	12	52	144-43204	26	2						
144-36406	12	25	144-43303	26	7						
144-36406	38	15	144-43402	26	40						
144-36554	12	23	144-44004	42	46						
144-36604	20	25	144-44103	42	47						
144-36604	20	54	144-44202	42	44						
144-36703	42	85	144-44301	42	45						
144-36802	24	1	144-44657	38	64						
144-36901	24	13	144-45050	42	2						
144-37057	24	7	144-45100	42	5						
144-37156	24	8	144-45209	42	6						
144-37255	42	64	144-45308	42	4						
144-37651	14	1	144-45407	42	3						
144-37750	14	2	144-45506	42	7						
144-37800	14	7	144-45605	42	8						
144-37909	14	8	144-45902	42	65						
144-38006	14	9	144-46009	42	66						
144-38105	14	10	144-46108	42	68						
144-38204	14	11	144-46157	42	67						
144-38303	14	12	144-47056	44	1						
144-38402	16	55	144-47908	22	17						
144-38550	16	56	144-48005	22	1						
144-38568	16	48	170-07402	40	10						
144-38659	16	38	178-45009	30	13						
144-38709	16	20	180-35709	42	13						
144-38808	18	52	180-35808	42	14						
144-38907	18	27	180-35907	42	15						
144-39004	18	34									
144-39103	20	7	210-60009	16	53						
144-39103	20	32	225-28509	16	54						
144-39103	44	11	225-37658	2	27						
144-39152	20	1	225-38151	2	28						
144-39251	20	2	225-38409	2	30						
144-39350	20	28	226-84906	10	7						
144-39350	44	2	229-06408	6	49						
144-39400	42	40	229-06457	6	48						
144-39509	42	41	229-20508	4	10						
144-39608	20	3	229-30309	28	14						
144-39707	20	4	229-30358	28	1						
144-39806	42	42	229-30408	28	10						
144-39905	42	43	229-30507	28	9						
144-40002	20	29	229-30705	28	7						
144-40002	44	23	229-30804	28	5						
144-40101	42	84	229-30903	28	4						
144-40309	20	14	229-31000	28	3						
144-40457	20	17	229-31109	28	2						
144-40457	20	40	229-31208	28	15						



JUKI®

JUKI CORPORATION

INTERNATIONAL SALES H.Q.
8-2-1, KOKURYO-CHO, CHOFU-SHI
TOKYO 182-8655, JAPAN
PHONE : (81)3-3430-4001 to 4005
FAX : (81)3-3430-4909 . 4914 . 4984
TELEX : J22967

Copyright © 2000 JUKI CORP.
本書の内容を無断で転載、複写すること
を禁止します。
All rights reserved throughout the world.

JUKI 株式会社

〒182-8655 東京都調布市国領町8-2-1
TEL. 03-3480-1111(代表)

営業本部
TEL. 03-3430-4001(ダイヤルイン)

お買い求め、ご相談は
To order or for further
information,
please contact :

※このパーツリストは商品改良のため予告なく変更する事があります。
*The description covered in this parts list is subject to change for improvement of the commodity without notice.
※このパーツリストは、2000年11月現在の商品仕様で編集したものです。
*This parts list is edited in accordance with the product specifications as of November 2000.